

turnitin turnitin

DESAIN ALAT CUCI TANGAN OTOMATIS PORTABLE DENGAN SENSOR GERAKAN INFRAMERAH

 FAI

 Tesis

 Universidad de la Amazonia - Aula Extendida

Document Details

Submission ID

trn:oid::1:3019879805

Submission Date

Sep 24, 2024, 11:49 PM CST

Download Date

Sep 24, 2024, 11:52 PM CST

File Name

4509-Article_Text-12567-2-10-20231106.pdf

File Size

292.8 KB

8 Pages

3,332 Words

18,674 Characters




2% Overall Similarity

The combined total of all matches, including overlapping sources, for each database.

Exclusions

▶ 10 Excluded Matches

Top Sources

- 2%  Internet sources
- 1%  Publications
- 0%  Submitted works (Student Papers)

Integrity Flags




0 Integrity Flags for Review

No suspicious text manipulations found.

Our system's algorithms look deeply at a document for any inconsistencies that would set it apart from a normal submission. If we notice something strange, we flag it for you to review.

A Flag is not necessarily an indicator of a problem. However, we'd recommend you focus your attention there for further review.

Top Sources

- 2%  Internet sources
- 1%  Publications
- 0%  Submitted works (Student Papers)

Top Sources

The sources with the highest number of matches within the submission. Overlapping sources will not be displayed.

1 Internet

journal.itny.ac.id

2%

DESAIN ALAT CUCI TANGAN OTOMATIS *PORTABLE* DENGAN SENSOR GERAKAN INFRAMERAH

DESIGN OF A PORTABLE AUTOMATIC HANDWASHING EQUIPMENT WITH INFRARED MOVEMENT SENSOR

Hasta Kuntara^{1*}, Muhammad Anjab Thobarani²

^{1,2} Studi D3 Teknik Mesin, Fakultas Vokasi, Institut Teknologi Nasional Yogyakarta
Jalan Babarsari, Caturtunggal, Depok, Sleman, Yogyakarta 55281, Indonesia

*Email corresponding: abh5ta@itny.ac.id

Cara sitasi: Hasta Kuntara and Muhammad Anjab Thobarani, "Desain alat cuci tangan otomatis portable," *Kurvatek*, vol. 8, no. 2, pp. 239-246, 2023. doi: 10.33579/krvtk.v8i2.4509 [Online].

Abstrak Desain ini bertujuan untuk menghasilkan alat cuci tangan otomatis portable dengan sensor gerakan untuk membuka saluran air dan sabun. Alat ini dapat memberikan kemudahan dan keheginsian karena tidak memerlukan menyentuh atau membuka saluran air dan sabun, dimana posisi tersebut rentan terhadap penyebaran virus bagi penggunanya. Model otomatis dari kran air otomatis dan sabun secara portable masih terbatas keberadaanya. Cakupan desain adalah penggunaannya tanpa menyentuh pembuka saluran air dan saluran sabun, alat dapat dipindahkan dengan mudah sesuai kebutuhan penempatan, air tersedia dalam tangki maupun terhubung langsung dengan sumber, air cucian ditampung dalam tangki atau disalurkan ke penampung penampung, catu daya listrik PLN, dan ketinggian alat sesuai bagi orang dewasa dan anak. Desain ini menghasilkan alat cuci tangan otomatis portable dengan ukuran tinggi bak cuci yaitu 1.020 mm, lebar 460 mm dan tinggi keseluruhan 1.475 mm, dengan sensor gerakan infrared dan control dengan arduino uno dan dengan penggerak saluran air serta sabun menggunakan motor servo.

Kata kunci: Otomatis, Portable, Infrared, Arduino uno

Abstract This design aims to get a portable automatic hand washing tool with a motion sensor to open the water and soap channels. This tool can provide convenience and hygiene because it does not require touching or opening water and soap channels, which are vulnerable to the spread of viruses for its users. Automatic models of automatic water faucets and portable soap are still limited in existence. The scope of the design is its use without touching the opening of the water channel and soap channel, the tool can be moved easily according to the needs of the placement, water is available in the tank or connected directly to the source, the washing water is stored in the tank or channeled to the reservoir, the PLN electricity supply, and the height appropriate tool for adults and children. This design produces a portable automatic hand washing machine with a sink height of 1,020 mm, width of 460 mm and an overall height of 1,475 mm, with an infrared motion sensor and control with Arduino Uno and with actuation of water and soap channels using a servo motor.

Keywords: Automatic, Infrared, Portable, Arduino Uno

I. PENDAHULUAN

Alat cuci tangan otomatis ini merupakan alat yang memberikan kemudahan ketika mencuci tangan harus menyentuh atau memutar kran air terlebih dahulu menjadi otomatis tanpa sentuhan apapun pada bagian kran atau sabun [1–8]. Mesin cuci tangan otomatis ini memiliki control kerja alat dengan menggunakan arduino uno dan relay timer control module pengatur waktu, serta dua sensor infrared sebagai pendeteksi gerak atau halangan yang kesemuanya sebagai pusat control kerja alat. Dalam pengisian data arduino uno dengan menggunakan aplikasi ARDUINO IDE [9].

Cara kerja alat ini adalah apabila sensor infrared yang pertama pada posisi saluran air mendeteksi gerakan atau halangan oleh tangan, maka sensor akan mengirimkan sinyal ke modul control pengatur waktu dan memerintahkan pompa air untuk bekerja mengalirkan air dari penampungan menuju saluran keluar sehingga tangan akan terbasuh. Bila sensor infrared tidak menerima suatu halangan maka pompa air berhenti bekerja. Apabila sensor infrared kedua pada bagian area sabun mendeteksi adanya halangan atau suatu gerakan tangan, maka sensor infrared akan mengirimkan sinyal ke arduino. Selanjutnya arduino memberikan sinyal perintah ke motor servo untuk berputar 180⁰ sehingga dapat menarik kabel atau tali

Received September 1, 2023; Revised October 27, 2023; Accepted November 6, 2023

tuas penekan wadah sabun sehingga sabun dapat keluar untuk mencuci tangan [10]. Alat cuci tangan ini didukung dengan rangka yang kokoh yang akan menopang sejumlah persediaan air untuk cuci tangan.

Rangka alat cuci tangan otomatis ini menggunakan batang besi hollow dengan ukuran 20x20x10 mm, yang disambungkan menggunakan las SMAW [11–16]. Penutup rangka atau bodi alat menggunakan plat aluminium dengan ketebalan 0.8 mm. Kapasitas air bersih alat ini adalah 40 liter dengan menggunakan dua tangki penampungan. Kedua tangki penampungan tersebut dapat digunakan untuk keperluan berbeda, yaitu salah satunya dapat digunakan sebagai penampung air sisa cuci tangan, sehingga tidak perlu membuang keluar air sisa cuci tangannya.

II. METODE PENELITIAN

Metode penelitian yang dijalankan dalam kerja-kerja ini adalah metode eksperimen yaitu bertujuan untuk menghasilkan alat cuci tangan otomatis *portable* dengan sensor gerakan inframerah dan dikendalikan melalui Arduino Uno. Kerangka penelitian dijabarkan sebagai berikut:

A. Definisi permasalahan

Permasalahan saat ini dimasyarakat maupun tempat umum, cuci tangan yang masih menggunakan sentuhan pada kran air dan sabun, hal ini dimasa pandemi Covid berdampak terhadap potensi penularan bakteri/virus dan tingkat keheginsian masih rendah. Ketersediaan alat cuci tangan otomatis yang terbatas di tempat-tempat tertentu dan sbelum *portable* yang mudah dipindah-pindahkan dengan sesuai kebutuhan.

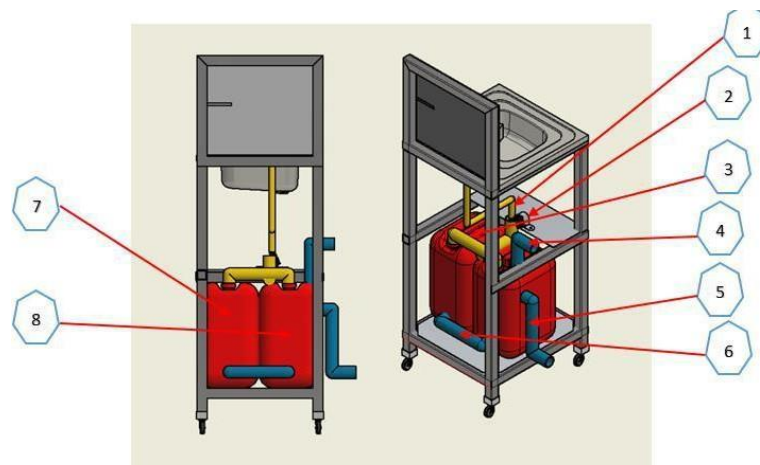
B. Informasi Alat

Saat ini penggunaan alat cuci tangan dengan tidak menyentuh kran maupun sabun namun masih menggunakan cara mekanik manual, belum menggunakan teknik operasional secara otomatis. Keberadaan alat cuci tangan otomatis yang ada tidak *portable* yang tidak mudah dipindah-pindahkan, sehingga jarang ada di tempat umum dan biasanya hanya ada di hotel atau tempat sejenisnya. Harga alat yang ada mahal, namun sebenarnya dapat diproduksi alat sejenis dengan lebih murah.

C. Desain Konsep/ Syarat Tugas

Desain Konsep/syarat implementasi alat yang akan dibuat memenuhi beberapa aspek yang menguntungkan sebagai berikut (lihat Gambar 1):

1. Alat cuci tangan yang *portable*, mudah dipindah pindahkan ke tempat umum.
2. Alat cuci tangan otomatis/tanpa sentuhan tangan untuk saluran air dan sabun.
3. Alat cuci tangan yang kompak dengan penampungan air pada alat atau disalurkan keluar.
4. Alat cuci tangan dengan rangka yang kokoh.
5. Alat cuci tangan untuk anak dan dewasa.



Gambar 1. Desain kelompok sistem air dan saluran

D. Arsitektur Desain Utama

1. Kelompok Sistem Penyaluran Air

Kelompok ini berfungsi untuk menyediakan, mengalirkan air ke saluran keluaran air di bak cuci tangan. Desain kelompok sistem air dan saluran terdiri atas:

- a. Pipa air ke bak cuci

- b. Pompa air 12 volts
- c. Pipa air menuju pompa
- d. Pipa pengisian air
- e. Pipa pembuangan air apa bila dalam pengisian air terlalu penuh
- f. Pipa penghubung penampung air
- g. Penampung air 1
- h. Penampung air 2

Kelompok tersebut berfungsi untuk menyediakan, mengalirkan air ke saluran keluaran air di bak cuci tangan.

2. Kelompok Sistem Kontrol

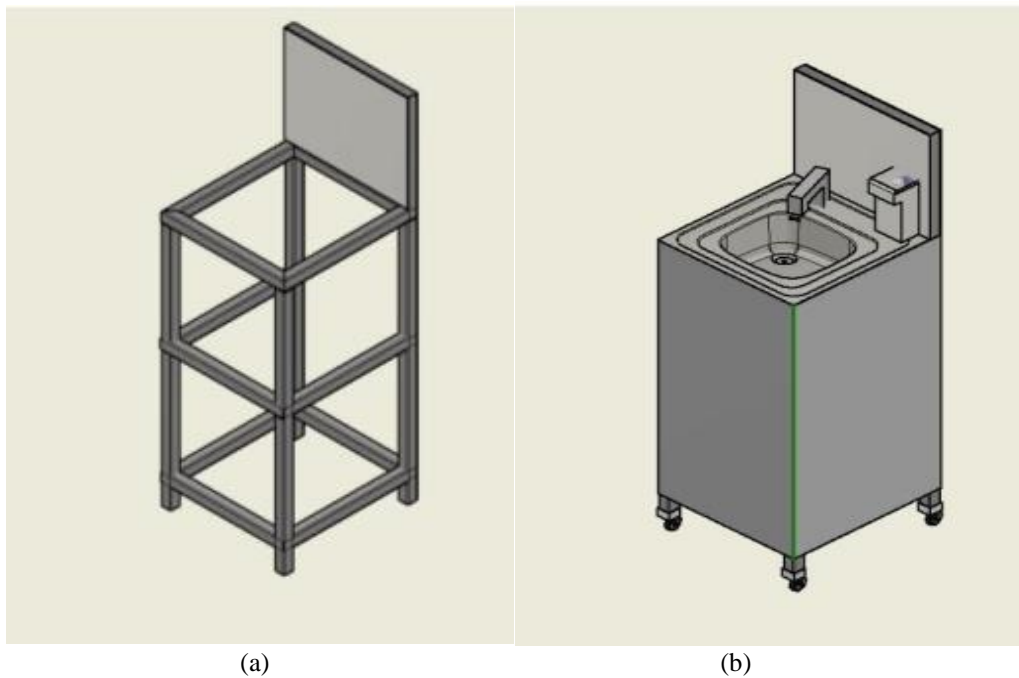
Kelompok tersebut berfungsi untuk mengatur pengeluaran air dan sabun secara otomatis. Kelompok sistem control dan penggerak terdiri atas:

1. Sensor *infra red*
2. *Arduino uno*
3. *Relay timer*
4. *Motor servo*

3. Kelompok Rangka dan Penutup

Kelompok tersebut berfungsi sebagai penopang kelompok I dan II, serta sebagai penutup rangka dan agar mudah dipindahkan. Kelompok rangka dan penutup seperti ditunjukkan pada Gambar 2 yang terdiri atas:

1. Rangka
2. Plat penutup
3. Roda

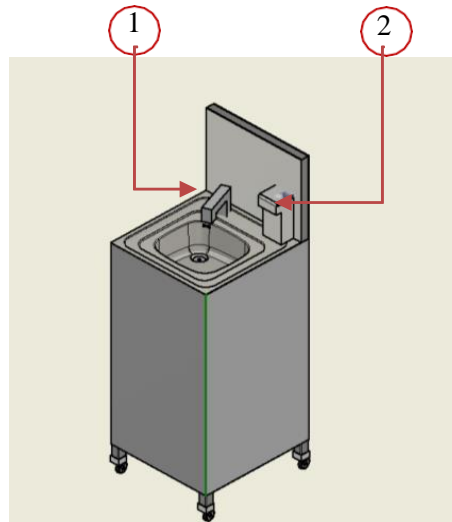


Gambar 2. (a) rangka alat dan (b) tutup rangka

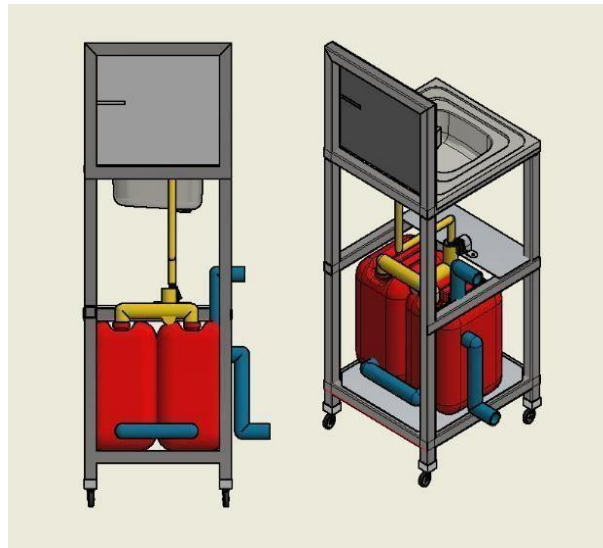
E. Konfigurasi Desain Utama:

Alat berupa system cuci tangan otomatis yang berkedudukan pada rangka. Bak cuci ada di depan dengan ketinggian 840 mm dari tanah dan panel depan berada dibelakang atas bak cuci. Saluran air dan sensor gerakannya tepat di atas bak cuci berkedudukan pada panel depan seperti yang ditunjukkan pada Gambar 3.

Tempat sabun, mekanisme penekan dan sensor gerakan ada di sebelah kanan saluran air (berdampingan) berkedudukan pada panel depan. Sistem kontrol unit ada di belakang bagian dalam papan panel depan. Penampungan air, sistem pompa, dan saluran buang ada dibawah bak cuci. Alat mempunyai roda pada bagian rangka bawah. Sistem saluran air seperti ditunjukkan pada Gambar 4.



Gambar 3. Sensor infrared saluran air dan sensor infrared saluran sabun



Gambar 4. Sistem saluran air

F. Parameter Desain Utama

Parameter desain utama alat cuci otomatis sebagai berikut,

1. Ukuran bak cuci ada di depan dengan ketinggian 840 mm tinggi keseluruhan 1250 mm, dan lebar 540 mm.
2. Penggunaan control keluaran air dan sabun adalah saat tangan berada di are sensor air, maka air akan mengalir dan apabila tangan berada di area sensor sabun maka sabun akan keluar.
3. Tegangan input adaptor 220 V, Arduino Uno board mikrokontroler berbasis Atmega 328 operasi dengan tegangan 5 V, input tegangan (disarankan) 7-12 V dan tegangan (batas) 6-20V.
4. Infrared (IR) detektor atau sensor infra merah Vs (VCC+5 Volt DC), motor servo standard yang bisa berputar 180⁰ (servo rotation 180⁰) untuk keluaran sabun.
5. Kapasitas air dan sabun cair yang diperlukan sebanyak 2 jerigen masing masing 20 liter dan tangki sabun cair kapasitas 500 ml;
6. Time delay masing masing sensor 0.5–1 detik.
7. Pompa air 12 V kapasitas 20L/menit untuk keluaran air saat cuci tangan 5 L/mnt; serta kontrol keluaran sabun hanya sekali untuk satu kali input sensor.

G. Detail Konsep

Apabila tangan berada dibawah sensor saluran air, maka sensor akan bekerja bersama system

pemrosesan dengan memerintahkan pompa untuk memompa air ke saluran keluar. Pada saat tangan berada di bawah sensor saluran sabun, maka sensor akan bekerja bersama system pemrosesan dengan memerintahkan motor servo untuk berputar menarik mekanisme penekan sabun hingga sabun keluar. Panel depan berada di belakang bak cuci dan saluran air dan sensor gerakannya tepat di atas bak cuci berkedudukan pada panel depan.

Mekanisme penekan dan sensor gerakan ada di sebelah kanan saluran air (berdampingan) berkedudukan pada panel depan. Sistem kontrol unit ada di belakang bagian dalam papan panel depan. Tangki penampungan air, system pompa, dan saluran buang ada dibawah bak cuci. Alat mempunyai roda untuk memudahkan perpindahannya. Penyambungan rangka besi hollow 20x20x10 menggunakan las SMAW.

III. HASIL DAN DISKUSI

A. Desain Analisis

Desain analisis terhadap alat cuci tangan otomatis mempertimbangkan berbagai aspek yaitu (a) memungkinkan pengguna untuk cuci tangan tanpa menyentuh kran air dan wadah; (b) mudah digunakan anak maupun orang dewasa; (c) air dan sabun dapat diisi kembali atau dapat diisi langsung dari sumber air; dan (d) pembuangan air sisa cuci tangan dapat langsung masuk ke penampungan, atau dapat langsung dibuang ke saluran keluar. Rangka alat ini menggunakan besi hollow 20x20x10mm dan penyambungan menggunakan las SMAW. Perhitungan kekuatan rangka [17], sebagai berikut:

Kekuatan tarik bahan $\sigma_b = 24 \text{ kg/mm}^2$, jenis elektroda adalah E6013 AWS; kekuatan tarik elektroda $\sigma_e = 42 \text{ kg/mm}^2$. Tegangan tarik elektroda ijin ditentukan dengan formula:

$$\sigma_{tib} = \frac{\sigma_b}{SF_1 \times SF_2} = 5,38 \text{ kg/mm}^2 \quad (1)$$

Perhitungan kekuatan sambungan las sebagai berikut, beban (Pa) = 40 kg, tebal plat (h) = 1 mm, dan panjang las (l) = 400 mm. Dengan formula berikut ini maka kekuatan sambungan las diperoleh sebesar,

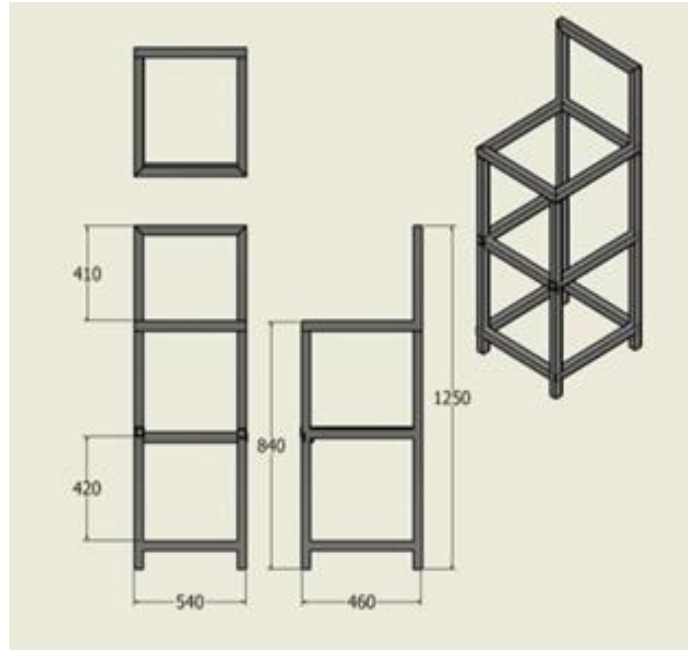
$$= 0.1 \cdot 0.1 \sigma_{\tau} = \frac{P}{hl} \text{ kg/mm}^2 \quad (2)$$

Kebutuhan air untuk cuci tangan biasa kurang lebih 1L dan untuk kebutuhan sabun cair kurang lebih 3mL untuk sekali keluaran. Persediaan air 20-40 L sehingga dapat digunakan untuk cuci tangan sebanyak 40 kali maksimal, namun apa bila dihubungkan dengan saluran masukan langsung maka akan lebih banyak lagi. Fleksibilitas alat meliputi (a) alat cuci tangan otomatis ini dapat diletakan di dalam ruangan atau pun di tempat terbuka/tempat umum; (b) mudah dipindah pindahkan; (c) mudah dalam pengisian ulangannya. Kontrol air, output tegangan positif 5V dari IC 7805 menuju ke relay timer control modul. Sedangkan tegangan negatif lalu VCC, GND, dan IN menuju ke sensor halangan dan output 12 V dari relay timer control modul menuju pompa air DC 12 V.

Ketika sensor mendapat halangan maka sensor mengirimkan data ke relay timer control modul kemudian relay timer control modul memberi tegangan 12V ke pompa air lalu saluran air menyala. Kontrol sabun, output tegangan positif 9V dari IC 7809 menuju ke arduino uno dan tegangan negatif lalu 5V, GND. Sedangkan terminal 1 menuju ke sensor halangan dan terminal 9 menuju out servo lalu VCC servo menuju 9V, GND servo menuju negatif. Ketika sensor mendapat halangan maka sensor mengirimkan data ke arduino lalu arduino memerintahkan motor servo bergerak 180° dan menarik kabel ke tuas sabun sehingga tuas sabun ketekan dan sabun keluar. Suplai arus listrik DC 220 V arus AC ke Adaptor 12 V keluaran 12 arus V DC 4A. Total arus yang dibutuhkan adalah 3,9 A, dengan rincian 3,5A pompa, 0,1A Arduino, 0,3A motor servo.

B. Manufaktur dan Perakitan

Manufaktur dan perakitan mengacu berbagai sumber/referensi [18–20]. Bahan dan alat, pembuatan rangka adalah pipa hollow 20x20x10, plat aluminium tebal 0.8 mm. Bahan suplay air dan sabun cair menggunakan pipa paralon dan sambungan, jerigen 20 L, saluran dan pipa air kontrol, pompa air DC 12 V, tangki sabun 500mL, kawat penghubung servo ke tuas penekan sabun cair. Kontrol unit terdiri atas Arduino uno dan perkabelan, sensor infrared Fc-51, motor servo, timer delay, adaptor 12 V. Sedangkan alat yang digunakan adalah mesin las SMAW dan perlengkapan mengelas, elektroda, mesin gerinda, obeng dan alat elektronik lain. Pembuatan rangka dengan sambungan las SMAW seperti ditunjukkan pada Gambar 5.



Gambar 5. Susunan dan sambungan rangka alat

C. Pengujian dan perbaikan

Pengujian dan perbaikan dilakukan untuk mengetahui kinerja alat, perbaikan dilakukan bila fungsi bagian-bagian alat tidak sesuai desain/perancangan. Parameter syarat, metode dan hasil serta perbaikan alat terangkum dalam Tabel 1. berikut ini.

Tabel 1. Pengujian dan perbaikan alat

No	Parameter Syarat	Metode	Hasil	Perbaikan
1	Kekuatan rangka terhadap beban	uji langsung	Kuat/ sesuai	-
2	Fungsi sensor <i>infrared</i> air	uji langsung	Kurang sesuai waktu delay	Pengaturan relay waktu
3	Fungsi pompa	uji langsung	sesuai	-
4	Fungsi sensor infra red sabun	uji langsung	Kurang sesuai waktu delay	Pengaturan relay waktu
5	Ketinggian bak cuci (kenyamanan)	uji langsung	sesuai	-
6	Mudah di pindahkan	uji langsung	sesuai	-
7	Instalasi air	uji langsung	Kurang sesuai, ada kebocoran saluran	Perbaiki sambungan saluran
8	Pergerakan penekan wadah sabun	uji langsung	Kurang sesuai, kawat penarik longgar	Penyetelan ketegangan kawat penarik
9	Jarak dan ketinggian keluaran air dan sabun	uji langsung	sesuai	-
Kesimpulan alat			Setelah dilakukan perbaikan, alat dapat berjalan secara otomatis dan sesuai dengan syarat tugas yang diajukan	

Dari hasil desain/ perancangan diatas dihasilkan suatu alat cuci tangan otomatis yang dapat bekerja dengan baik sesuai konsep atau persyaratan tugas. Alat dapat digunakan dengan mudah untuk anak anak maupun dewasa dan terbukti lebih heginis karena tanpa sentuhan pada saluran air dan sabun. Alat ini dapat dengan mudah untuk dipindahkan ke ruangan atau diluar ruangan untuk tempat umum. Pengaturan waktu delay yang lebih cepat untuk keluaran air sangat penting karena pengguna dapat mendapatkan keluaran air yang lebih cepat. Pengeluaran sabun cair dilakukan oleh sensor infra red dengan pengaturan di Arduino uno ke motor servo hanya untuk sekali gerakan saja, karena tidak dibutuhkan sabun yang banyak yang berbeda dengan kebutuhan airnya.

IV. KESIMPULAN

Dari hasil desain/perancangan tersebut dapat disimpulkan sebagai berikut;

1. Alat ini sangat bermanfaat untuk cuci tangan dan heginis tanpa adanya sentuhan ke saluran air maupun sabun;
2. Alat cuci tangan ini mudah pindahkan, dan tidak terlalu bergantung pada sumber air apabila penampungan airnya penuh;
3. Penggunaan kontrol dan pengaturan yang tepat akan menghasilkan kinerja yang maksimal dalam hal kecepatan respon sensor infrared-nya;
4. Pengaturan jarak main kawat penekan wadah sabun sangat mempengaruhi kerja pengeluaran sabun oleh motor servo.

UCAPAN TERIMA KASIH

Penulis mengucapkan banyak terimakasih kepada Dekan Fakultas Vokasi yang telah memberi ijin penggunaan lab manufaktur untuk pembuatan dan perakitan desain alat ini. Kami ucapkan juga banyak terimakasih kepada kepala lab manufaktur dan laboran yang telah banyak membantu dalam penyediaan peminjaman alat, sehingga proses manufaktur dari desain alat ini berjalan lancar dan terwujudnya alat.

DAFTAR PUSTAKA

- [1] A. Suetno, Solichin, Wahono, and I. M. Nauri, "Diseminasi teknologi alat cuci tangan cerdas higienis sebagai sarana edukasi pencegahan covid-19 di desa pakisjajar kabupaten malang," *P2T*, vol. 1, no. 2, pp. 2686–1232, 2020.
- [2] A. P. Ramadan and L. Marlinda, "Design of automatic hand sanitizer based on arduino uno microcontroller," *Sinkron: Jurnal dan Penelitian Teknik Informatika*, vol. 6, no. 1, pp. 157-167, 2021.
- [3] H. Abdullahi, S. A. Muhammad, B. Muhammad, Shamsu, I. Abdullahi, and S. I. Tofa, "Design and implementation of a smart hand washing machine using arduino," *Conference: 1ST Multidisciplinary National Conference in Pharmaceutical Science and Technology, PHARMTECH 2021 Kano State Polytechnic*, 2021.
- [4] H. Li, "Wrist wash: towards automatic handwashing assessment using a wrist-worn device," *International Symposium on Wearable Computers, ISWC*, pp. 132–139, 2018.
- [5] G. A. Ikechukwu, O. Clementina, and C. L. Onyebuchi, "Design and characterization of automatic hand washing and drying machine," *American Academic & Scholarly Research Journal*, vol. 6, no. 4, pp. 123–134, 2014.
- [6] J. Hoey, P. Poupard, A. Von Bertoldi, T. Craig, C. Boutilier, and A. Mihailidis, "Automated handwashing assistance for persons with dementia using video and a partially observable markov decision process," *Computer Vision and Image Understanding*, vol. 114, no. 5, pp. 503–519, 2010.
- [7] A. K. Amegah, "Improving handwashing habits and household air quality in Africa after COVID-19," *The Lancet Global Health*, vol. 8, no. 9, pp. 1110–1111, 2020.
- [8] J. B. Sy, M. G. Rojo, E. R. Calibara, A. V. Comendador, and W. Degife, *Multi-Station Automated Hand Washing System (MSAHWS)*, vol. 3, pp. 36–43, 2020.
- [9] Famurewa, Akinpelu, Ajimuda, T. Ewetumo, and Olabiyi, "Development of an automatic hand washing dispenser covid 19," *International Journal of Recent Advances in Multidisciplinary Research*, vol. 7, no. 6, pp. 5951–5953, 2020.
- [10] A. Atsiqa and K. W. Akbar, "Arduino uno based automatic hand sanitizer, servo, and infrared sensor," *Epicentrum*, vol. 1, no. 2, pp. 14–18, 2022.
- [11] S. Sairaj, Berde, C. Vaibhav, Chavan, V. Shubham, Shinde, and Prof Dinesh Pargunde, "Design & fabrication of automatic shielded metal arc welding on mild steel plate: a review," *International Journal of Scientific & Engineering Research*, vol. 9, no. 5, pp. 122–120, 2018.
- [12] S. Pujo and M. Imam, "Analysis of las smaw (shielded metal arc welding) connection strength on marine plate st 42 due to porosity and incomplete penetration defects," *ejournal Universitas Diponegoro*, vol. 5, no. 2, 2008.

- [13] I. Alkahla and S. Pervaiz, "Sustainability assessment of shielded metal arc welding (smaw) process," *IOP Conference Series: Materials Science and Engineering*, vol. 244, 2017.
- [14] D. Pathak, "Experimental investigation of effects of welding current and electrode angle on tensile strength of shielded metal arc welded low carbon steel plates," *Materials Today: Proceedings*, vol. 26 no. 2, pp. 929–931, 2020.
- [15] D. A. Tyagita, "Tensile strength welding results smaw st 37 steel plate with liquid coolant", *Ilmiah Inovasi*, vol. 1, no. 3, pp. 180-186, 2016.
- [16] S. Faidillah, "Effect of ahm radiant coolant (rc) cooling on tensile strength of smaw welding results on st 37 steel plate", *Repository Universitas Muhammadiyah Jember*, 2019.
- [17] Naharuddin, A. Sam, and C. Nugraha, "Kekuatan tarik dan bending sambungan las pada material baja sm 490 dengan metode pengelasan smaw dan saw," *Jurnal Mekanikal*, vol. 6, no. 1, pp. 550-555, 2015.
- [18] L. Šabatka, F. Wald, J. Kabeláč, D. Kolaja, and M. Pospíši, "Structural analysis and design of steel connections using component based finite element model," *Journal of Civil Engineering and Architecture*, vol. 9, pp. 895–901, 2015.
- [19] L. S. S. K. Weerasekralage, M. S. A. Karunaratne, and S. D. Pathirana, Optimization of shielded metal arc welding (smaw) process for mild steel," *Annual Sessions of IESL*, pp. 841–847, 2019.
- [20] M. D. I. Setiawan and Y. R. A. Pradana, "Robust parameter design of shielded metal arc welding (smaw) for optimum tensile strength," *Journal of Physics: Conference Series*, 2020.



©2023. This article is an open access article distributed under the terms and conditions of the [Creative Commons Attribution-ShareAlike 4.0 International License](https://creativecommons.org/licenses/by-sa/4.0/).