



REPUBLIK INDONESIA
KEMENTERIAN HUKUM DAN HAK ASASI MANUSIA

SERTIFIKAT DESAIN INDUSTRI

Menteri Hukum dan Hak Asasi Manusia atas nama Negara Republik Indonesia berdasarkan Undang-Undang Nomor 31 Tahun 2000 tentang Desain Industri, memberikan hak Desain Industri kepada :

Nama dan Alamat Pemegang Desain Industri : **P3M STTNAS YOGYAKARTA**
Jalan Babarsari, Kel. Caturtunggal, Kec. Depok
Kab. Sleman 55281, D.I. Yogyakarta (ID)

Nama Pendesain : **Retnowati Setioningsih**
Sutrisna
Abdul Kadir

Judul Desain Industri : **ALAT POTONG BATU**

Perlindungan diberikan untuk : **Konfigurasi**

Nomor Pendaftaran : **IDD000052257**

Sertifikat ini berlaku 10 (sepuluh) tahun terhitung sejak tanggal penerimaan permohonan **16 Agustus 2018**.

Sertifikat Desain Industri ini dilampiri dengan gambar, uraian atau keterangan yang tidak terpisahkan dari sertifikat ini.



a.n. **MENTERI HUKUM DAN HAK ASASI MANUSIA**
DIREKTUR JENDERAL KEKAYAAN INTELEKTUAL

Dr. Freddy Harris, S.H., LL.M., ACCS.
NIP. 196611181994031001



(12) DESAIN INDUSTRI INDONESIA

(11) IDD000052257

(19) DIREKTORAT HAK CIPTA DAN DESAIN INDUSTRI
DIREKTORAT JENDERAL KEKAYAAN INTELEKTUAL

(43) 17 September 2018

(21) Nomor Permohonan Desain Industri : **A00201802289**(22) Tanggal Penerimaan Permohonan Desain Industri : **16 Agustus 2018**(54) Judul Desain Industri : **ALAT POTONG BATU**(31) Klasifikasi Internasional Desain Industri : **08-03**

(4) Nama dan Alamat Konsultan HKI :

-
-
-

Nama dan Alamat yang Mengajukan Permohonan Desain Industri :

P3M STTNAS YOGYAKARTA

Jalan Babarsari, Kel. Caturtunggal, Kec. Depok

Kab. Sleman 55281, D.I. Yogyakarta (ID)

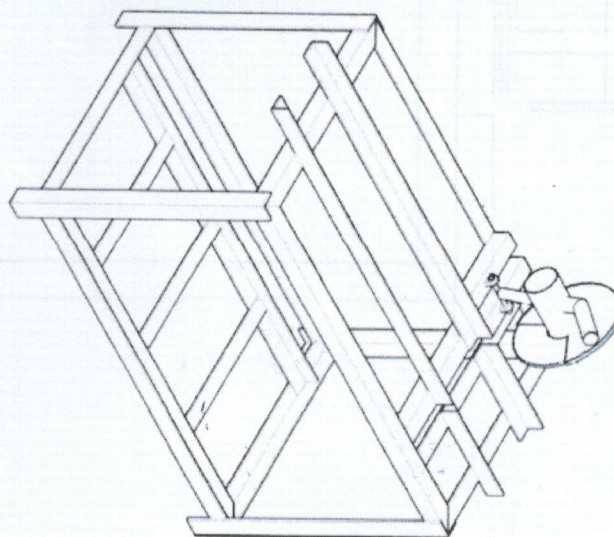
Data Prioritas :

(31) Nomor :

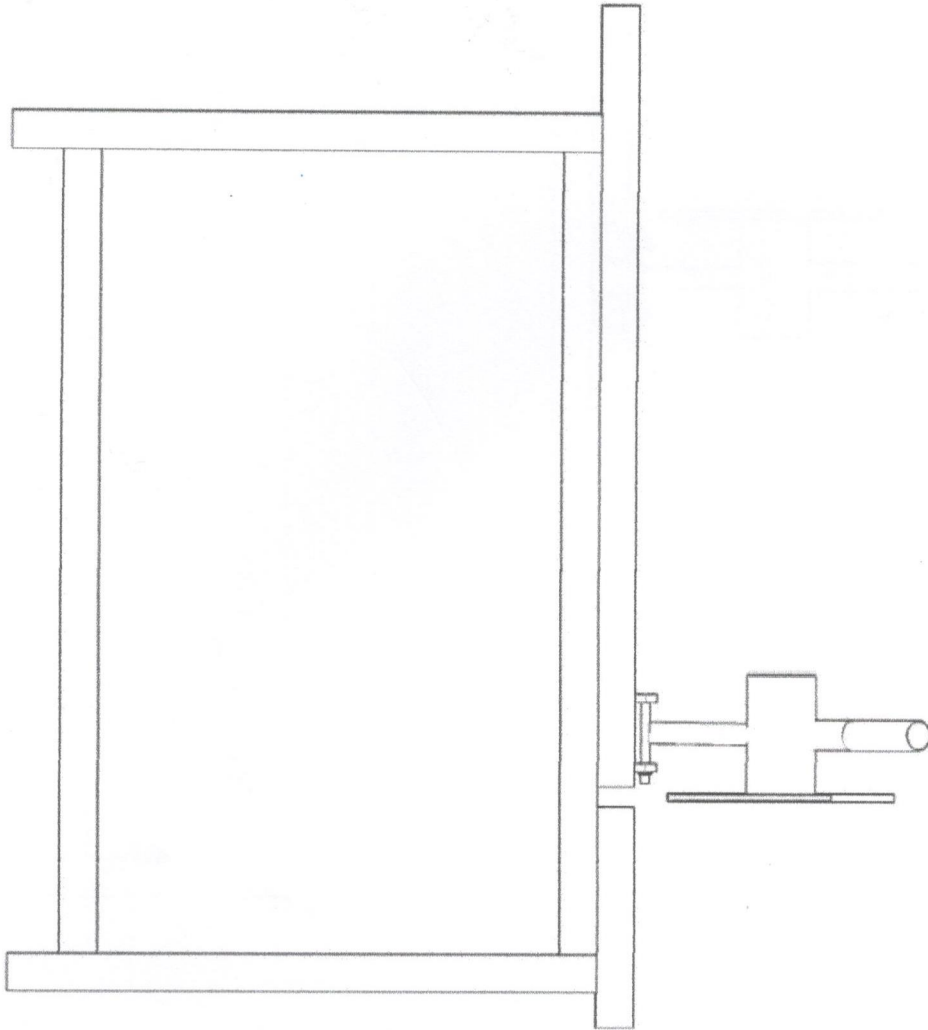
(32) Tanggal :

(33) Negara :

dengan kata dan/atau angka tidak termasuk yang dilindungi dalam lingkup Desain Industri

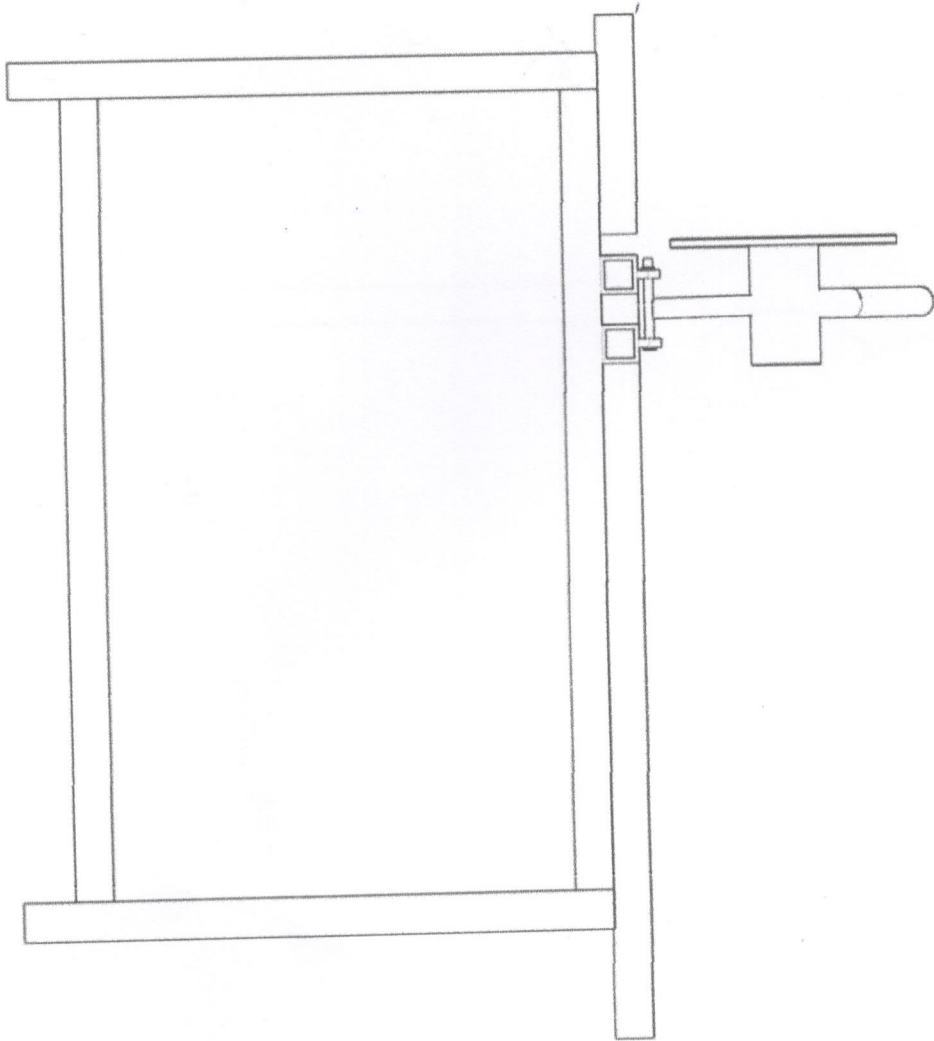


Gambar 1 dari 6



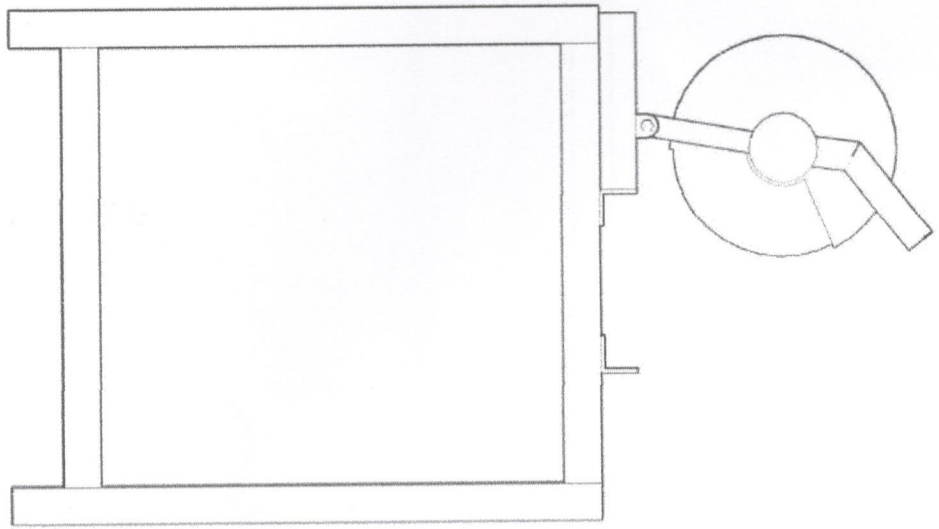
Gambar 1 : Tampak Depan

Gambar 2 dari 6



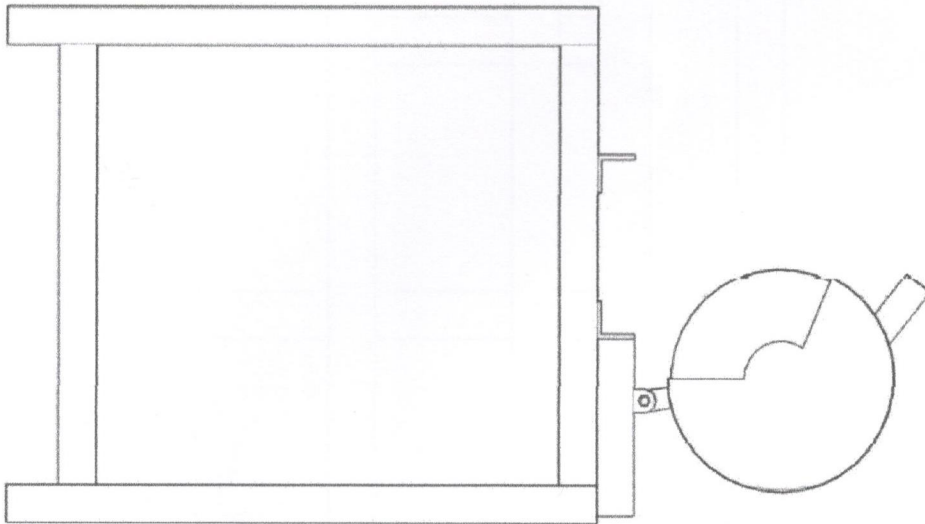
Gambar 2 : Tampak Belakang

Gambar 3 dari 6



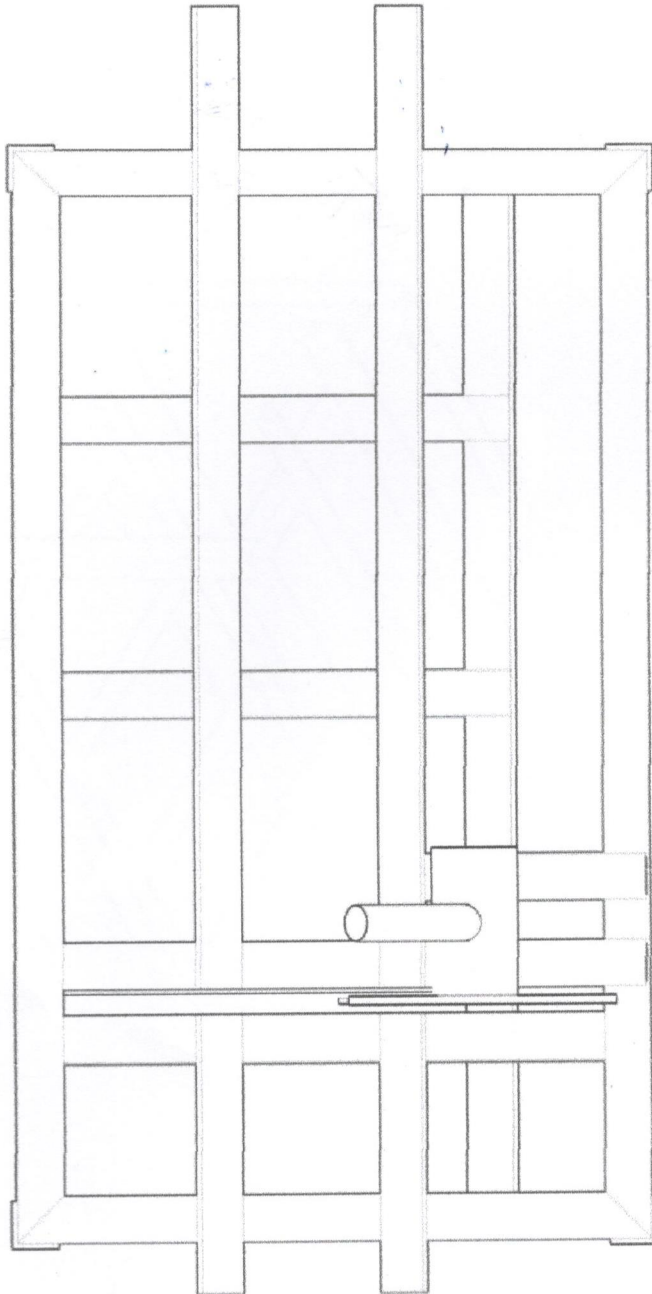
Gambar 3 : Tampak Samping Kanan

Gambar 4 dari 6



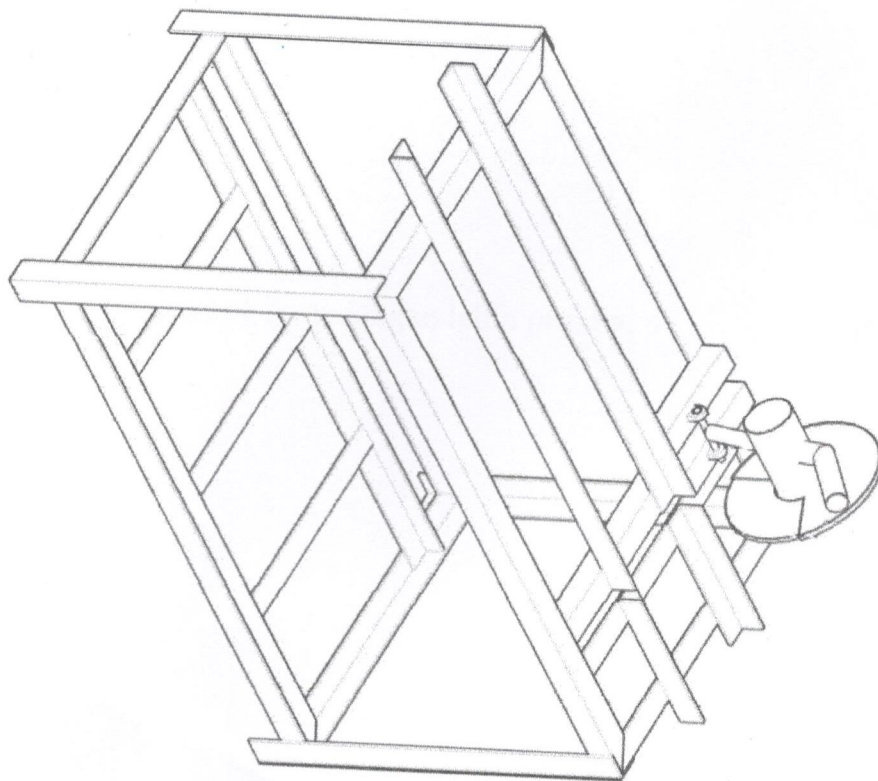
Gambar 4 : Tampak Samping Kiri

Gambar 5 dari 6



Gambar 5 : Tampak Atas

Gambar 6 dari 6



Gambar 6 : Perspektif

URAIAN DESAIN INDUSTRI

Judul : ALAT POTONG BATU

Keterangan Gambar :

- Gambar 1. Tampak Depan
- Gambar 2. Tampak Belakang
- Gambar 3. Tampak Samping Kanan
- Gambar 4. Tampak Samping Kiri
- Gambar 5. Tampak Atas
- Gambar 6. Tampak Perspektif

Kegunaan :

Digunakan untuk memotong batu dengan lebih praktis.

Klaim :

- Konfigurasi.

Nomor Permohonan : A00201802289



(12) DESAIN INDUSTRI INDONESIA

(11) IDD000052257

(19) DIREKTORAT HAK CIPTA DAN DESAIN INDUSTRI
DIREKTORAT JENDERAL KEKAYAAN INTELEKTUAL

(43) 17 September 2018

(21) Nomor Permohonan Desain Industri : **A00201802289**

(22) Tanggal Penerimaan Permohonan Desain Industri : **16 Agustus 2018**

(54) Judul Desain Industri : **ALAT POTONG BATU**

(31) Klasifikasi Internasional Desain Industri : **08-03**

(4) Nama dan Alamat Konsultan HKI :

-
-
-

Nama dan Alamat yang Mengajukan Permohonan Desain Industri :

P3M STTNAS YOGYAKARTA

Jalan Babarsari, Kel. Caturtunggal, Kec. Depok
Kab. Sleman 55281, D.I. Yogyakarta (ID)

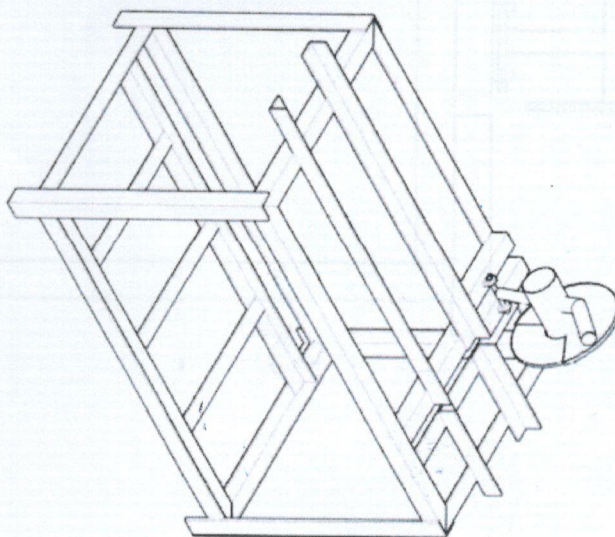
Data Prioritas :

(31) Nomor :

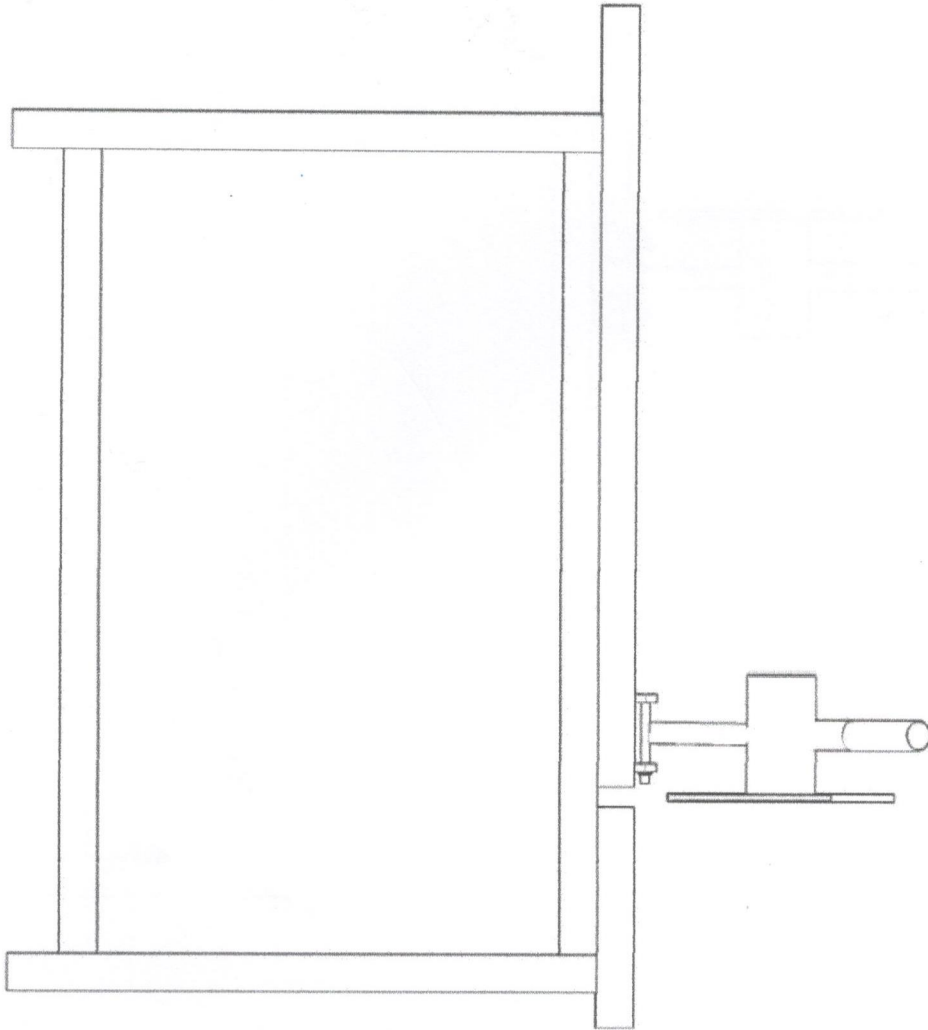
(32) Tanggal :

(33) Negara :

dangkan kata dan/atau angka tidak termasuk yang dilindungi dalam lingkup Desain Industri

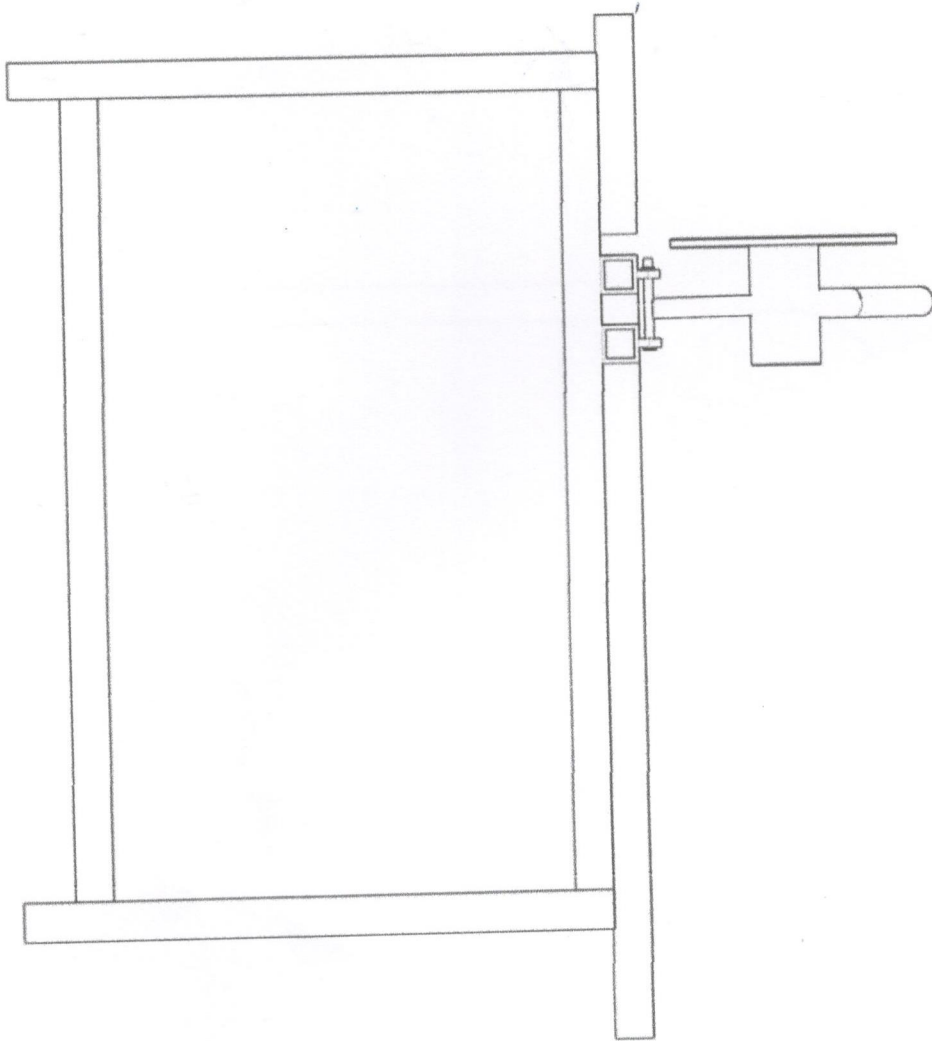


Gambar 1 dari 6



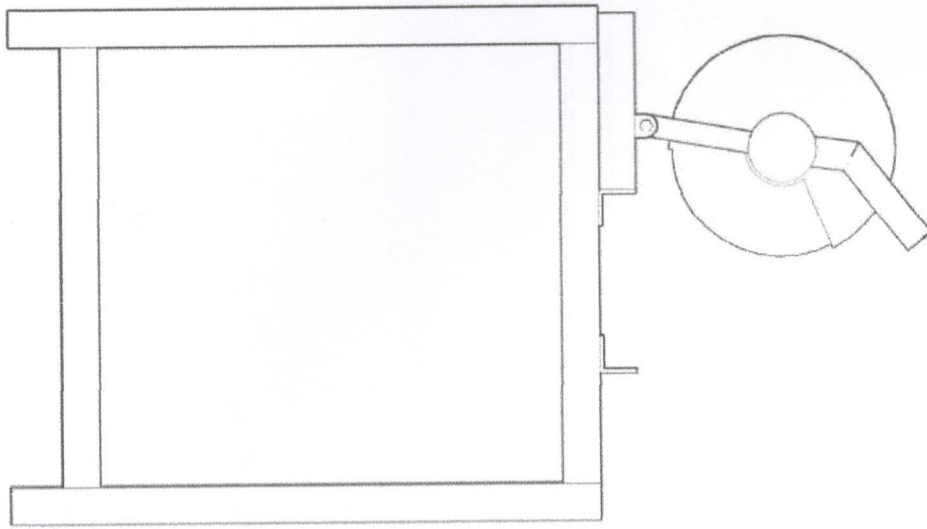
Gambar 1 : Tampak Depan

Gambar 2 dari 6



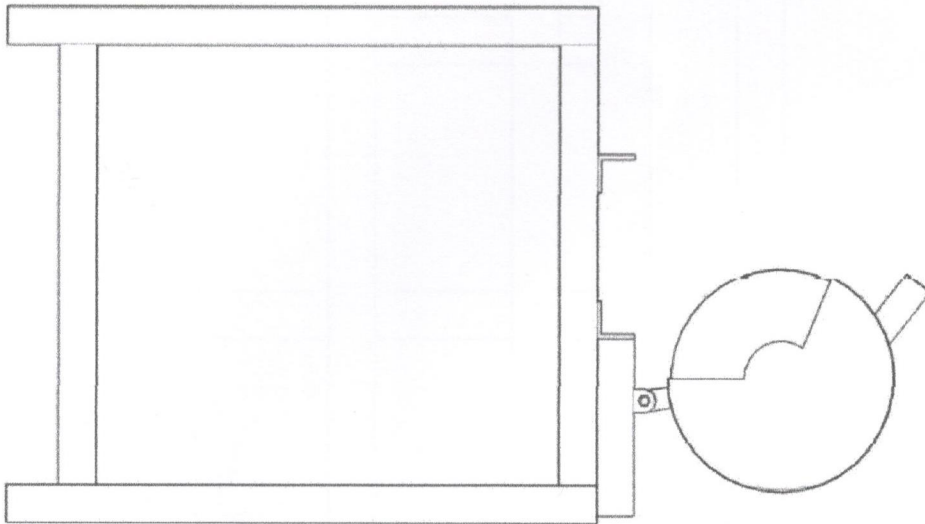
Gambar 2 : Tampak Belakang

Gambar 3 dari 6



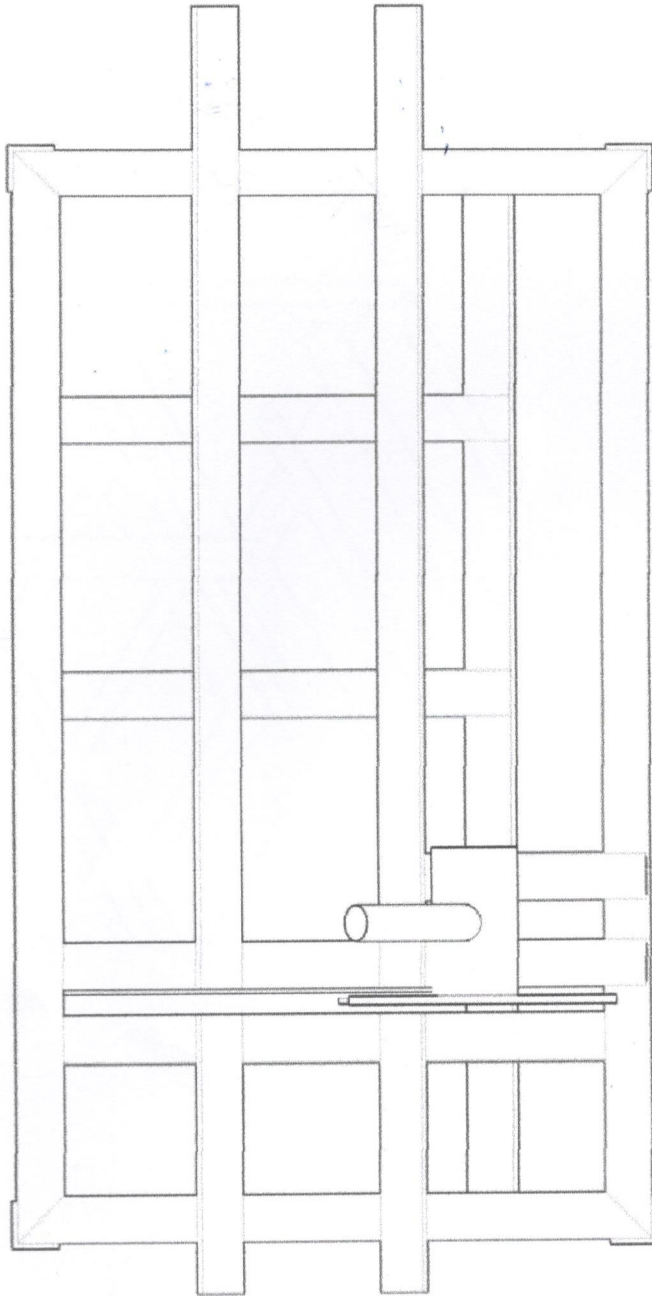
Gambar 3 : Tampak Samping Kanan

Gambar 4 dari 6



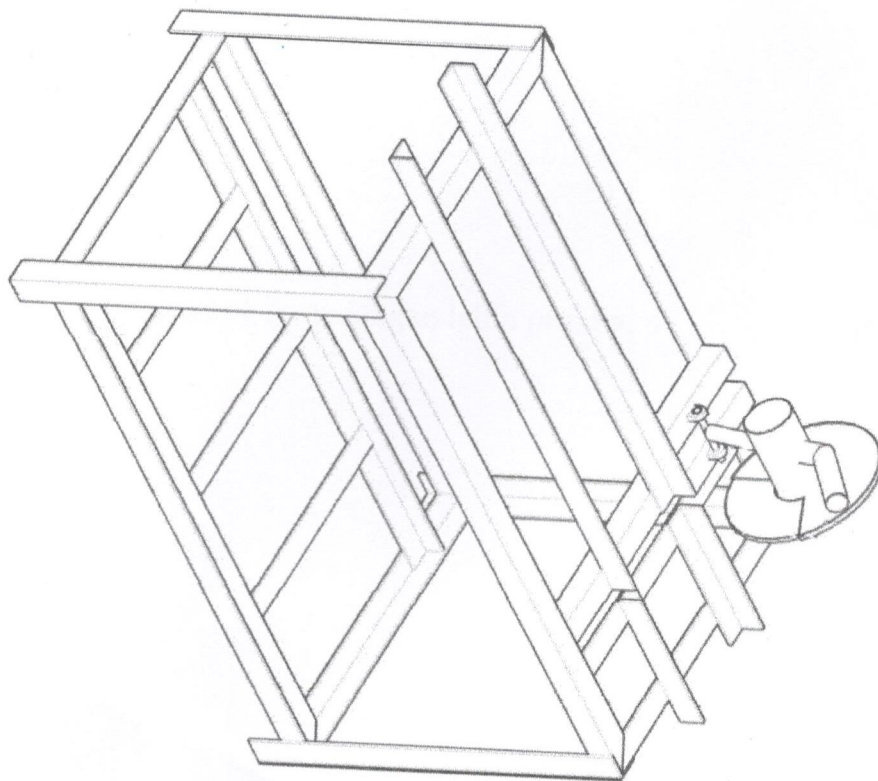
Gambar 4 : Tampak Samping Kiri

Gambar 5 dari 6



Gambar 5 : Tampak Atas

Gambar 6 dari 6



Gambar 6 : Perspektif

URAIAN DESAIN INDUSTRI

Judul : ALAT POTONG BATU

Keterangan Gambar :

- Gambar 1. Tampak Depan
- Gambar 2. Tampak Belakang
- Gambar 3. Tampak Samping Kanan
- Gambar 4. Tampak Samping Kiri
- Gambar 5. Tampak Atas
- Gambar 6. Tampak Perspektif

Kegunaan :

Digunakan untuk memotong batu dengan lebih praktis.

Klaim :

- Konfigurasi.