



**REPUBLIK INDONESIA**

**KEMENTERIAN HUKUM DAN HAK ASASI MANUSIA**

**SERTIFIKAT DESAIN INDUSTRI**

Menteri Hukum dan Hak Asasi Manusia atas nama Negara Republik Indonesia berdasarkan Undang-Undang Nomor 31 Tahun 2000 tentang Desain Industri, memberikan hak Desain Industri kepada :

Nama dan Alamat Pemegang Desain Industri : **LPPMI ITNY**  
Kampus ITNY Jl. Babarsari No. 1, Caturtunggal,  
Depok, Sleman Indonesia

Nama Pendesain : **Didit Setyo Pamuji, ST., M.Eng,**  
**Rizky Aji Setiawan,**  
**3. (lihat lampiran)**

Judul Desain Industri : **Mesin Penyuir Daging**

Pelindungan diberikan untuk : **Bentuk dan Konfigurasi**

Nomor Pendaftaran : **IDD000063294**

Sertifikat ini berlaku 10 (sepuluh) tahun terhitung sejak tanggal penerimaan permohonan **07 Maret 2022.**

Sertifikat Desain Industri ini dilampiri dengan gambar, uraian atau keterangan yang tidak terpisahkan dari sertifikat ini.



a.n MENTERI HUKUM DAN HAK ASASI MANUSIA  
DIREKTUR JENDERAL KEKAYAAN INTELEKTUAL  
u.b

Direktur Hak Cipta dan Desain Industri

Anggoro Dasananto  
NIP 196412081991031002



(12) DESAIN INDUSTRI INDONESIA

(11) IDD000063294

(19) DIREKTORAT JENDERAL KEKAYAAN INTELEKTUAL

(45) 15 Maret 2022

(21) Nomor Permohonan: **A00202200638**

(22) Tanggal Penerimaan Permohonan: **07 Maret 2022**

(54) Judul: **Mesin Penyuir Daging**

(51) Klasifikasi Locarno : **31-00**

(74) Nama dan Alamat Konsultan HKI :

(71) Nama dan Alamat Pemohon :

**LPPMI ITNY**

Kampus ITNY Jl. Babarsari No. 1, Caturtunggal, Depok, Sleman Indonesia

(30) Data Prioritas :

(31) Nomor :

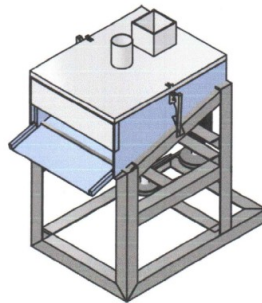
-

(32) Tanggal :

-

(33) Negara :

-



# URAIAN DESAIN INDUSTRI

---

**Judul :** Mesin Penyuir Daging

**Keterangan Gambar**

Gambar 1 - Tampak Perspektif

Gambar 2 - Tampak Atas

Gambar 3 - Tampak Depan

Gambar 4 - Tampak Belakang

Gambar 5 - Tampak Samping Kiri

Gambar 6 - Tampak Samping Kanan

**Kegunaan :**

Sebagai penyuir daging untuk abon

**Pelindungan diberikan untuk :**

Bentuk dan Konfigurasi

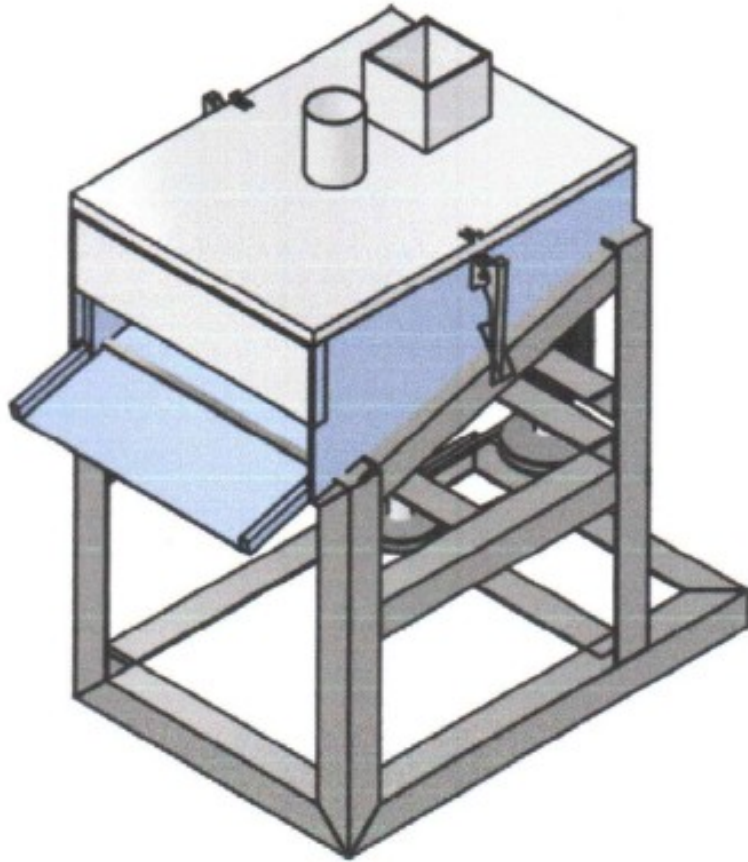
**Catatan :**

*Apabila terdapat huruf, kata, angka dan/atau gambar yang merupakan unsur merek, tidak termasuk yang dilindungi dalam desain industri ini.*

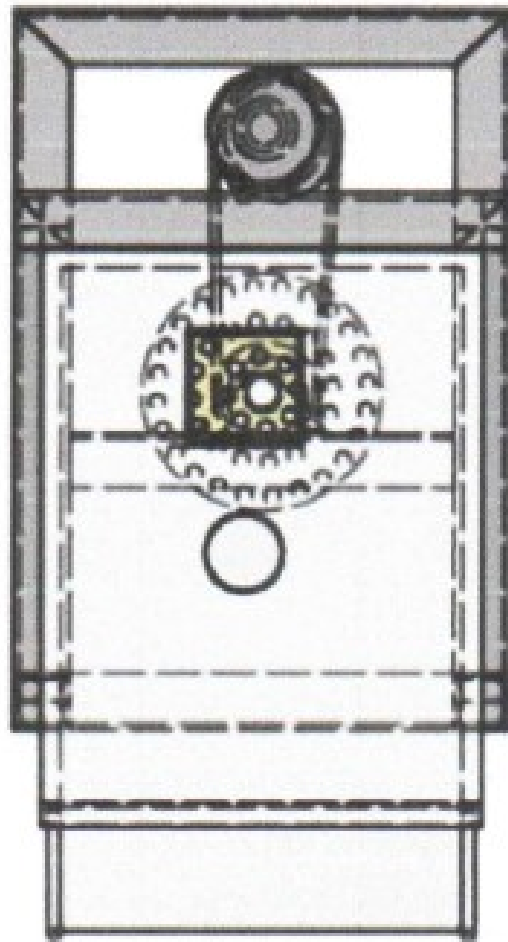


# GAMBAR DESAIN INDUSTRI

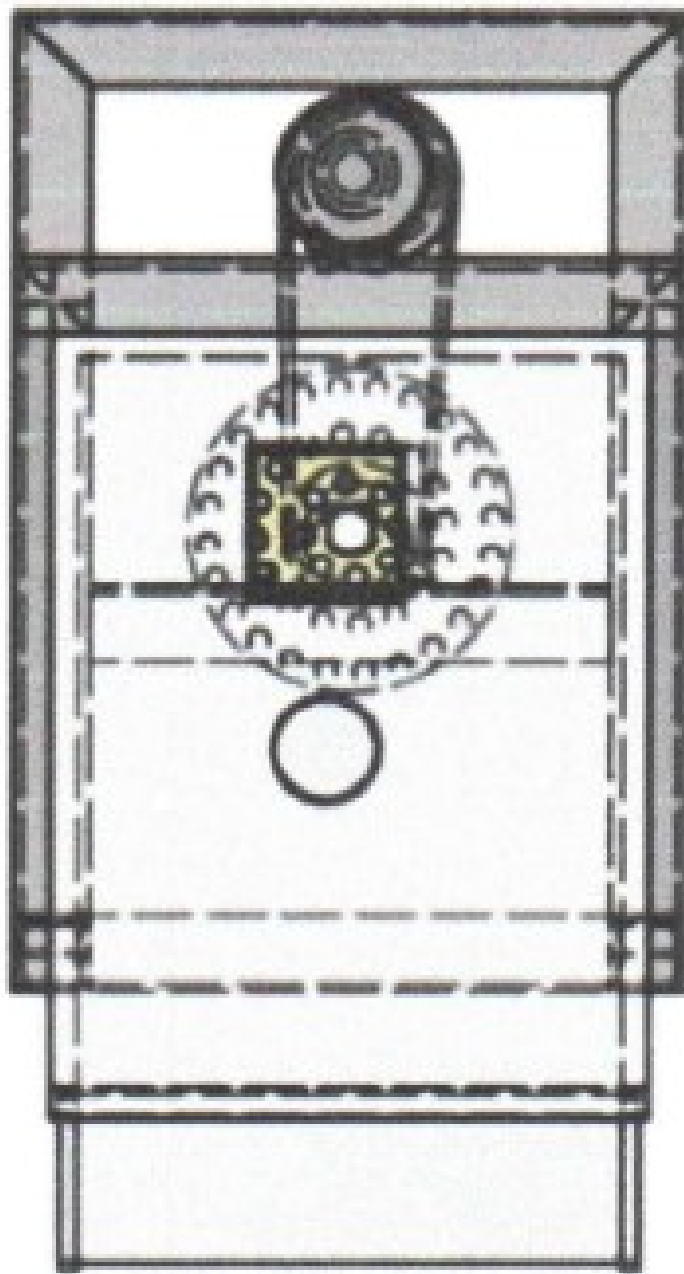
---



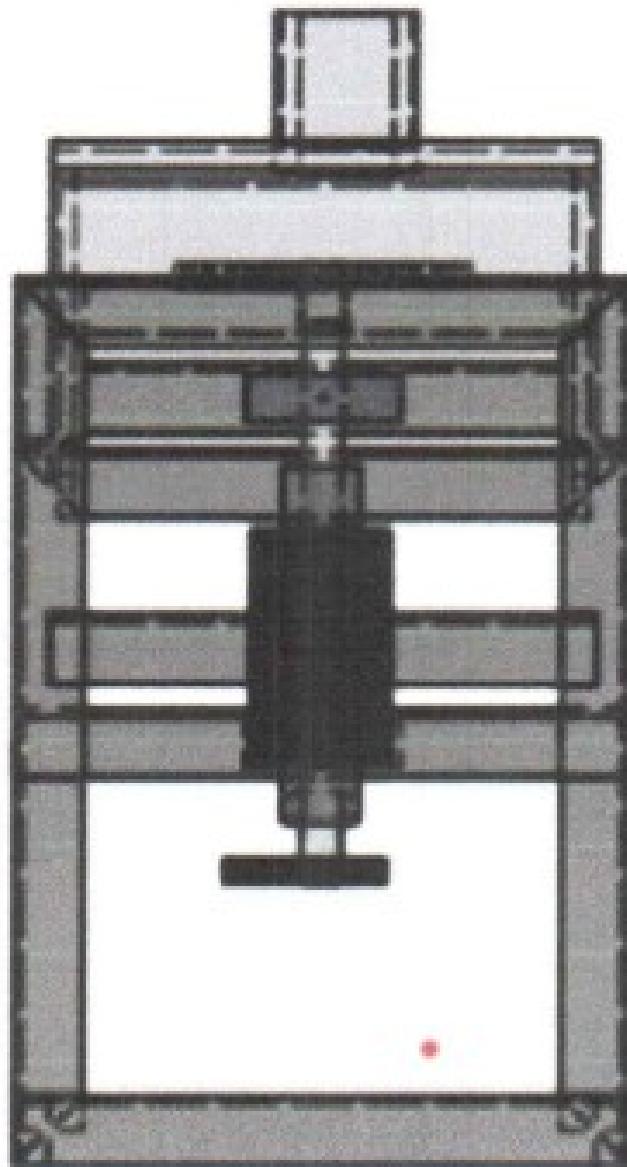
**Gambar 1 - Tampak Perspektif**



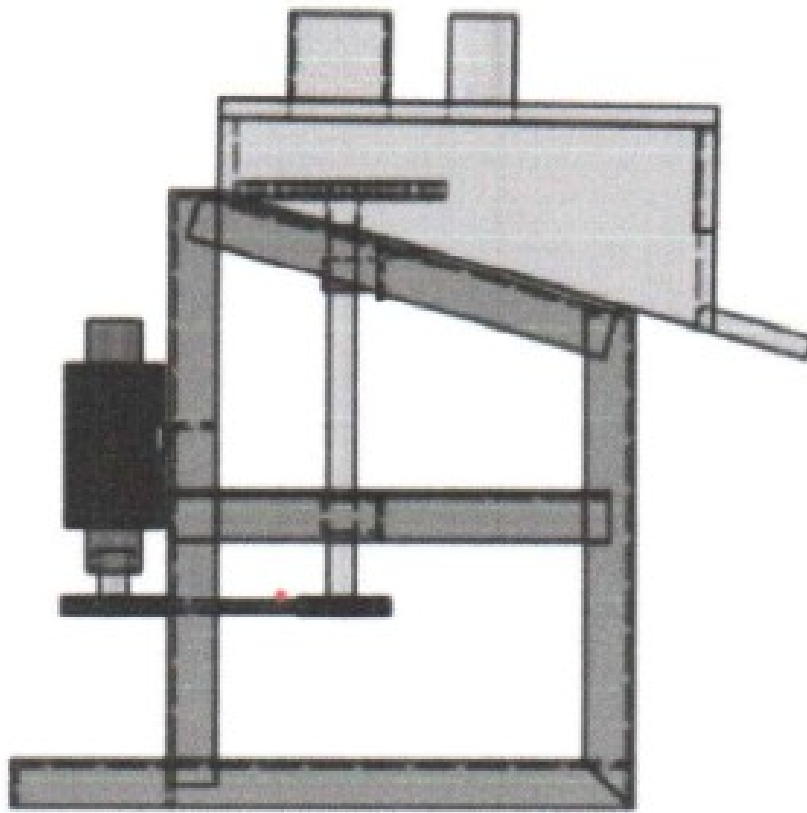
**Gambar 2 - Tampak Atas**



**Gambar 3 - Tampak Depan**

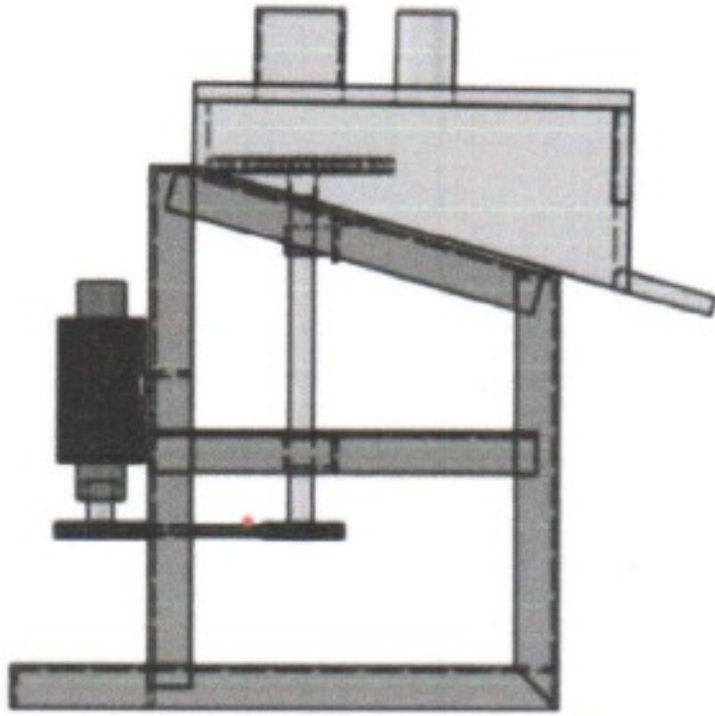


**Gambar 4 - Tampak Belakang**



**Gambar 5 - Tampak Samping Kiri**





**Gambar 6 - Tampak Samping Kanan**

## LAMPIRAN

---

Nomor Permohonan : A00202200638  
Tanggal Penerimaan : 07 Maret 2022  
No Pendaftaran : IDD000063294  
Nama Pemohon : LPPMI ITNY  
Nama Konsultan : -  
Judul Desain Industri : Mesin Penyuir Daging  
Pendesain Lainnya : Sutrisna, ST., MT., Ph.D  
Syah Putra Anggara