

# Alat Bantu Penyandang Tunanetra Emergency Smart Hat

*by* miftahol arifin

---

**Submission date:** 19-Jun-2024 08:33AM (UTC+0700)

**Submission ID:** 2400103303

**File name:** Alat\_Bantu\_Penyandang\_Tunanetra\_Emergency\_Smart\_Hat.pdf (765.15K)

**Word count:** 3566

**Character count:** 20873

## Alat Bantu Penyandang Tunanetra *Emergency Smart Hat*

Gilang Khairul Anwar\*, Yahya Harishta, Gregorius Yanc Pa,  
Wisnu Kusuma Sandjaya, Trie Handayani  
Program Studi Teknik Elektro, Institut Teknologi Nasional Yogyakarta

### Article Info

#### Article history:

Submitted December 27, 2023

Accepted February 6, 2024

Published February 12, 2024

#### Keywords:

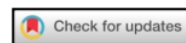
Alat bantu tunanetra,  
topi pintar,  
kebutaan

*Visually impaired aids  
smart hat,  
blind*

### ABSTRACT

Penyandang tunanetra dalam beraktivitas memerlukan alat bantu jalan berupa tongkat, namun tongkat masih memiliki kekurangan sehingga diperlukan pengembangan teknologi yang dapat memaksimalkan penyandang tunanetra berjalan. Berdasarkan masalah tersebut, maka penelitian ini membuat topi pintar sebagai alat bantu tunanetra jalan menggunakan sensor untuk mendeteksi halangan 5 arah, yakni depan, kanan, kiri, belakang, dan bawah. Alat ini memiliki GPS dan sensor alarm yang dapat mengirimkan pesan darurat berupa *link* SMS lokasi dan mencari keberadaan topi pintar. Alat dibuat menggunakan sensor ultrasonik HC-SR04, Arduino uno R3, modul GPS, RF433 MHz, Df Player Mini dan *speaker* mini. Alat diuji dengan membaca jarak pada 50 cm, 100 cm, 150 cm, dan 200 cm. Selain pengujian jarak, alat juga diuji untuk kecepatan respons dari modul GPS dan sensor alarm pada rentang respons 1-15 menit untuk modul GPS dan 0,2 – 0,15 detik untuk sensor alarm. *Output* alat berupa perintah suara dari *speaker* untuk pembacaan jarak dan *buzzer* untuk sensor alarm. Hasil penelitian menunjukkan akurasi 99,99 %, nilai presisi sebesar 98,65 %, dan memiliki persentase tingkat keberhasilan 98,50 %.

*Blind people in their activities need a walker in the form of a stick, but the stick still has shortcomings so that technology development is needed that can maximize blind people walking. Based on these problems, this research makes a smart hat as a visually impaired aids using sensors to detect obstacles in 5 directions, front, right, left, back, and bottom. This tool has a GPS and alarm sensor that can send emergency messages in the form of location SMS links, and search for the smart hat location. The tool is made using HC-SR04 ultrasonic sensor, Arduino uno R3, GPS module, RF433Mhz, Df Player Mini and mini speaker. The device was tested by reading the distance at 50cm, 100cm, 150cm, and 200cm. The tool is also tested for the response speed of the GPS module and alarm sensor in the response range of 1-15 minutes for the GPS module and 0.2 - 0.15 seconds for the alarm sensor. The output of the tool is a voice command from the speaker for distance reading and buzzer for alarm sensor. The research results show an accuracy of 99.99%, a precision of 98.65% and a success rate of 98.50%.*



### Corresponding Author:

Gilang Khairul Anwar  
Program Studi Teknik Elektro, Institut Teknologi Nasional  
Yogyakarta Kampus ITNY, Babarsari, Caturtunggal, Depok, Sleman,  
Email: \*gilangkhairulanwar6244@gmail.com

## 1. PENDAHULUAN

Jumlah penderita gangguan penglihatan dan kebutaan di seluruh dunia menempati angka yang terbilang tidak sedikit. WHO (*World Health Organization*) pada tahun 2022 merilis laporan data hasil penelitian jumlah penyandang tunanetra pada tahun 2019. Dalam laporannya, sekitar 2,2 miliar orang di seluruh dunia mengalami gangguan penglihatan dan 50% atau 1,1 miliar di antaranya mengalami gangguan penglihatan kebutaan yang sebenarnya dapat dicegah atau belum ditangani. Kawasan Asia Tenggara sendiri, terdapat 95 juta orang kehilangan penglihatan dan Indonesia adalah negara terbanyak yang mengalami kebutaan dengan menempati peringkat ketiga di dunia di bawah India dan China [1].

Penderita tunanetra membutuhkan bantuan orang lain dalam menjalani aktivitasnya sehari-hari sehingga membuat penyandang menjadi bergantung pada orang lain dalam menjalani aktivitasnya [2]. Dalam menjalankan aktivitas sehari-hari sering kali kesulitan dalam melakukan mobilitas, seperti harus mengulurkan tangan untuk mengetahui benda atau penghalang yang ada di sekitarnya serta harus tahu dan hafal medan yang harus dilewati. Saat bermobilitas penyandang tunanetra tidak mengetahui benda, penghalang atau bahaya apa saja yang ada di sekitarnya, sehingga diperlukan suatu alat yang dapat membantu penyandang tunanetra dalam melakukan aktivitasnya sehari-hari [3].

Penelitian sebelumnya dengan judul *Third eye for the blind using arduino and ultrasonic sensors* memaparkan tentang alat bantu bagi penyandang tunanetra dengan menggunakan navigasi dengan cepat dan percaya diri dengan mendeteksi halangan yang ada di sekitar menggunakan bantuan sensor ultrasonik dan pemberitahuan dengan suara atau getaran bel. Dalam penelitian tersebut dikembangkan menggunakan Arduino pro mini 328-15/16 MHz yang dilengkapi ultrasonik, sensor yang digunakan untuk mendeteksi benda-benda di sekitar dan membantu tunanetra melakukan perjalanan dengan mudah. Hasil dari penelitian tersebut mendeteksi objek apa pun dengan sensor ultrasonik dan suara yang memberi tahu pengguna dengan suara *bip* atau getaran [4]. Namun pada penelitian ini kurang cocok untuk memberikan keamanan pada penyandang tunanetra dalam melakukan mobilitas. Sehingga pada penelitian ini dikembangkan dengan menerapkan perintah suara berupa peringatan seperti "Awas di Depan", "Awas di Kanan", "Awas di Kiri". Selain itu, penelitian ini mengembangkan penggunaan sensor alarm untuk mengetahui keberadaan alat dan juga GPS.

Penelitian yang dilakukan oleh M. Marimuthu, S. Nivetha dan K. Sirushti menghasilkan alat yang dapat memberikan sinyal lokasi pada ponsel yang sudah terhubung. Jika pengguna mengalami sebuah kecelakaan maka pengguna dapat memberikan sinyal lokasi dari tempat kejadian dari ponsel yang telah terhubung tersebut agar pengguna bisa mendapat bantuan secepat mungkin [5]. Penelitian ini kurang cocok dalam komunikasi keadaan penyandang tunanetra. Sehingga penelitian ini dikembangkan dengan menerapkan komunikasi pihak keluarga untuk dapat mengetahui keberadaan penyandang tunanetra dengan mengirimkan pesan "LOKASI", "ON", maka GPS akan mengirimkan titik lokasi ke Sim8001 dan akan mengirimkan pesan titik lokasi pada pihak keluarga atau perangkat yang terhubung, dan "OFF" untuk menghentikan atau tidak mengirimkan titik lokasi. Namun, apabila penyandang tunanetra menekan tombol darurat pada RF 433 MHz maka akan mengirimkan titik lokasi pertama keadaan darurat atau penyandang mengalami kendala.

Penelitian sebelumnya mengimplementasikan sebuah rangkaian untuk keamanan dengan menggunakan teknologi yang dipasang pada keamanan pintu dan mengendalikan yang ada pada pintu menggunakan *Module RF433 MHz* berbasis Arduino yang dapat membuka dan menutup pintu [6]. Penelitian ini diterapkan dengan tujuan RF433 MHz mengaktifkan GPRS dan juga sensor alarm, sehingga ketika RF433 MHz ditekan tombol "ON" akan mengirimkan sinyal GPRS dan tombol "OFF" untuk mengaktifkan sensor Alarm.

Berdasarkan permasalahan tersebut dikembangkanlah suatu alat yang dapat membantu penyandang tunanetra dalam melakukan aktivitas sehari-hari baik di rumah, di sekolah, di dalam perjalanan maupun di tempat yang dituju dengan sistem yang lebih sederhana dan biaya yang ekonomis akan tetapi memiliki tingkat efektivitas yang lebih tinggi yaitu Alat Bantu penyandang Tunanetra *Emergency Smart Hat*. Alat ini menggunakan 3 komponen utama, yaitu: sensor jarak, GPS dan sinyal alarm yang dipasang pada topi. Alat ini dapat membantu penyandang tunanetra untuk mendeteksi jarak benda atau penghalang yang ada di sekitar baik yang bergerak maupun diam dengan dilengkapi sepasang *speaker* akan memberikan hasil pembacaan sensor berupa suara yang memberitahukan jarak benda atau penghalang dengan penyandang tunanetra. Selanjutnya lokasi topi dapat dilacak dengan mengirim SMS ke nomor yang telah terhubung dengan alat dan menggunakan RF 433 MHz *remote* yang ditekan, sehingga secara otomatis alat akan mengirimkan lokasi yang dapat digunakan oleh pengguna alat saat pengguna mengalami kondisi darurat maupun saat keluarga atau kerabat pengguna mengirim pesan untuk mengetahui lokasi. Alat ini juga dilengkapi sistem alarm yang membantu penyandang tunanetra dalam menemukan alat dari RF433 MHz *remote control* yang diberikan, sehingga dengan alat ini akan memudahkan bagi penyandang tunanetra dalam melakukan aktivitas sehari-hari.

## 2. METODE PENELITIAN

Penelitian ini menggunakan metode kualitatif dengan pendekatan studi dokumentasi [7]. Studi dokumentasi dilakukan dengan menganalisis dan mempelajari beberapa jurnal, berita, artikel ilmiah untuk memperoleh informasi dari berbagai sudut pandang yang ada serta mencari permasalahan-permasalahan yang muncul guna mendapatkan gambaran dalam melakukan perancangan program.

### 2.1 Langkah Penelitian

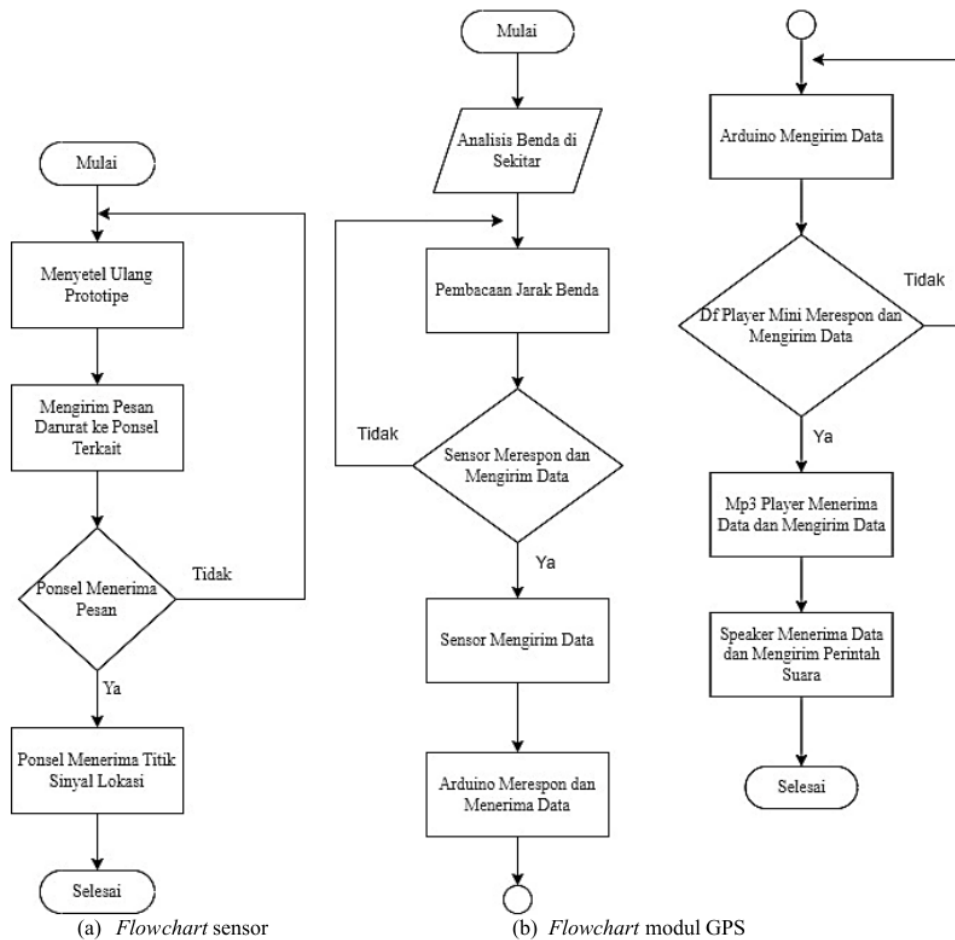
Penelitian ini diperlukan langkah-langkah agar mendapatkan rancangan yang baik pada Alat Bantu Penyandang Tunanetra *Emergency Smart Hat* dengan menggunakan metode plan, implementasi, dan evaluasi [8]. Adapun langkah-langkah dalam penelitian ini adalah sebagai berikut:

1. Melakukan studi literatur dan menentukan desain prototipe.
2. Mendesain skema rangkaian kelistrikan dan mendesain alat atau prototipe.
3. Melakukan analisis pada prototipe terkait program yang telah diaplikasikan.

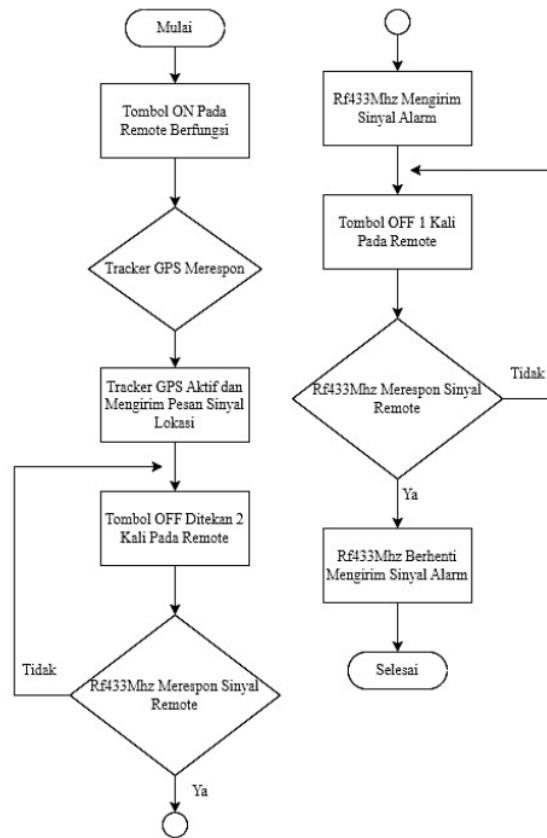
- Memberikan hipotesis, pembahasan dan kesimpulan untuk mendapatkan hasil dalam melakukan desain kelistrikan dan desain alat atau prototipe hingga perakitan pada prototipe.

## 2.2 Cara Kerja Alat

Sistem alat dimulai oleh sensor ultrasonik yang mendeteksi benda atau halangan di sekitar alat yang kemudian jarak benda atau halangan yang terdeteksi akan dibaca dan dikirimkan ke mikrokontroler ATmega 328. Pada mikrokontroler ATmega 328 data yang telah diterima akan diproses, diolah, dan dicocokkan dengan basis data pada modul Df Player mini untuk dikenali dan memilih MP3 *player file* yang sesuai. Setelah data dikenali, mikrokontroler ATmega 328 akan memerintahkan *speaker* mini untuk memberikan informasi kepada pengguna berupa sinyal suara. Selanjutnya apabila modul GPS aktif maka modul GSM secara otomatis akan mengirim pesan darurat berupa titik lokasi pengguna kepada ponsel yang telah dihubungkan dan dimasukkan ke dalam program mikrokontroler ATmega328. Cara kerja alat dalam bentuk diagram-alir (*flowchart*) terlihat pada Gambar 1 dan Gambar 2.



Gambar 1. Flowchart cara kerja sensor dan modul GPS



Gambar 2. Flowchart cara kerja remote

Gambar 2 menunjukkan apabila tombol *remote control* ditekan, maka sistem *remote control* akan mengirimkan sinyal kepada Mikrokontroler ATmega 328 melalui radio frekuensi. Selanjutnya Mikrokontroler akan mengaktifkan *buzzer* sebagai tanda bunyi alat untuk menginformasikan kepada penyandang tunanetra.

### 3. HASIL DAN PEMBAHASAN

#### 3.1 Hasil Desain Alat Prototipe

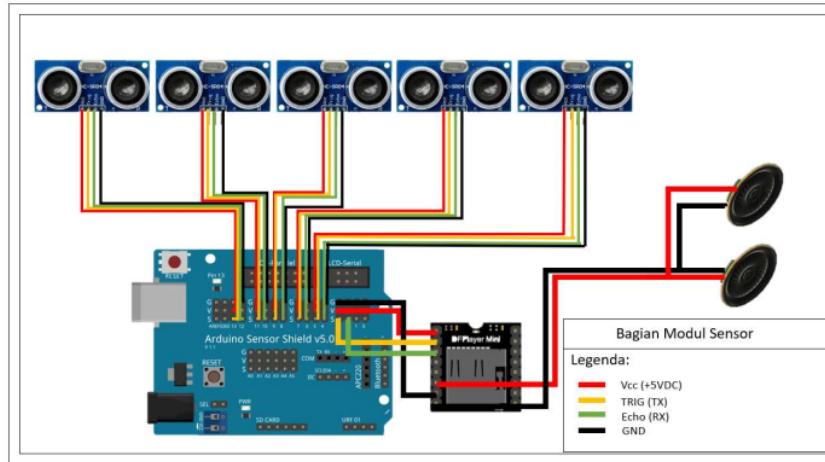
Penelitian ini mendesain diagram blok komponen sistem, kemudian komponen sistem yang saling terhubung membentuk sebuah alur kerja dari sistem alat yang akan dirancang sesuai dengan kebutuhan penyandang tunanetra saat bermobilitas [9]. Diagram blok sistem dapat dilihat pada Gambar 3.



Gambar 3. Diagram blok alur kerja komponen sistem



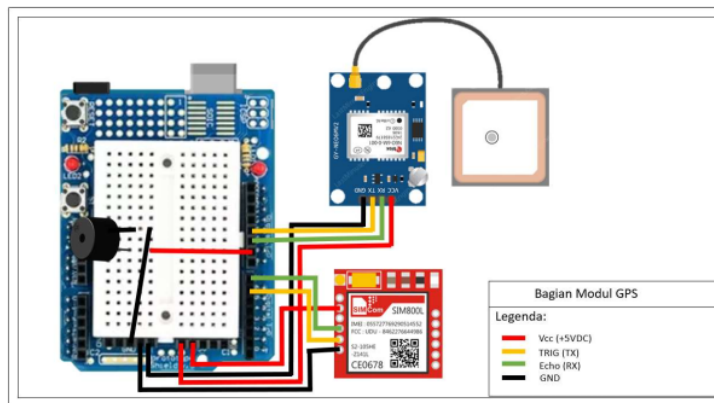
Diagram blok bekerja mulai dari sensor yang mengirimkan data pada mikrokontroler. Kemudian data yang diterima dikirimkan pada Df player untuk diolah dengan data MP3 *player* yang kemudian data yang diterima dikirimkan dengan *output* perintah suara atau pesan suara yang dikeluarkan oleh *speaker*. Df *player* sendiri merupakan modul untuk menyimpan kartu memori yang berisikan data MP3 *player* berupa *file* suara. Cara kerja dari modul GPS sendiri akan mengirimkan sinyal pesan ke ponsel yang kemudian ponsel akan merespons dan menerima pesan. Skema rangkaian listrik bagian sensor dan spesifikasi komponen sistem sensor dapat dilihat pada Gambar 4.



Gambar 4. Skema rangkaian listrik bagian sensor

Skema memiliki beberapa pin *input* dan juga *output* yang terhubung, pin Vcc merupakan pin *input* yang memberikan daya pada komponen, *Triger* (Tx) yang mengirimkan data setelah *Echo* (Rx) menerima data yang diperoleh, dan Gnd sebagai pembawa muatan. Skema ini memiliki fungsi komponen tersendiri, seperti sensor ultrasonik berfungsi sebagai pendeteksi adanya halangan yang ada di hadapannya, dari deteksi sensor akan mengirimkan data pada Df *player* yang diolah pada Mp3 *player* dan akan mengirimkan *output* berupa pesan suara oleh *speaker*.

Desain skema rangkaian listrik bagian sensor terdiri dari komponen Sensor, Df Player Mini, dan *speaker* mini disambungkan dengan kabel merah (Vcc), kuning (*Triger*), Hijau (*Echo*), dan Hitam (*Ground*) dan masuk pada *interface* mikrokontroler untuk membentuk sistem bagian sensor [10], [11]. Desain selanjutnya pada skema rangkaian listrik bagian GPS dan Alarm [12] yang ditunjukkan pada Gambar 5.

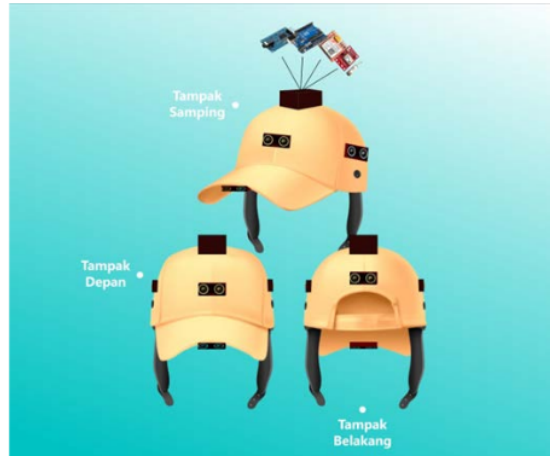


Gambar 5. Skema rangkaian listrik bagian GPS dan alarm

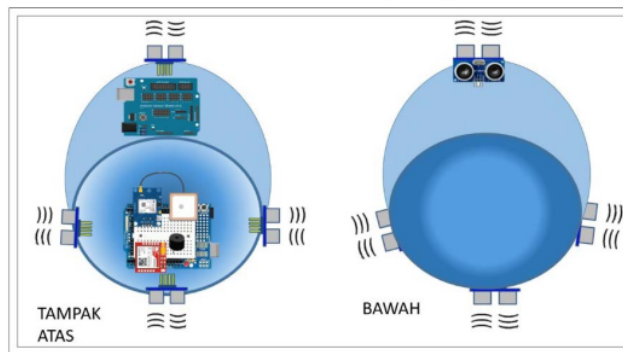
Skema pada Gambar 5 memiliki beberapa pin *input* dan juga *output* yang terhubung, pin Vcc merupakan pin *input* yang memberikan daya pada komponen, *Triger* (Tx) yang mengirimkan data setelah *Echo* (Rx) menerima data yang diperoleh, dan Gnd sebagai pembawa muatan. Skema memiliki fungsi komponen tersendiri, seperti sensor GPS akan mengirimkan sinyal lokasi pada ponsel yang terhubung, modul GPS akan mulai mencari keberadaan lokasi

atau titik koordinat yang kemudian akan diolah oleh modul sim 8001 yang dari olahan tersebut akan mengirimkan sinyal pesan berupa tautan titik koordinat ke ponsel terhubung.

Desain skema ini sesuai dengan karakteristik dari masing-masing komponen untuk mendapatkan data lokasi, hasil dari pembacaan modul GPS dengan menggunakan jaringan GPRS yang diterima dan dikirimkan oleh modul GPRS [13]. Dengan bantuan satelit untuk memantau posisi koordinat titik lokasi yang diimplementasikan pada alat dengan menggunakan Satelit GPS secara kontinu mengirimkan sinyal radio digital yang diterima oleh modul GPS NEO 6MV2 [14], [15]. Hasil akhir dalam perancangan ini mendapatkan bentuk fisik dari *Emergency Smart Hat* yang akan digunakan pada penyandang tunanetra. Gambar bentuk fisik topi dapat dilihat pada Gambar 6, dan ilustrasi bentuk dari atas dan bawah dapat dilihat pada Gambar 7.



Gambar 6. Bentuk fisik prototipe



Gambar 7. Bentuk fisik prototipe tampak atas dan bawah

Alat prototipe didesain secara sederhana dengan mengikuti bentuk topi secara konvensional dan dengan bobot ringan (400 gr) dan diatur dengan ukuran kepala rata-rata manusia (54 cm - 56,8 cm) sehingga pas, nyaman, dan aman saat digunakan oleh penyandang tunanetra saat melakukan mobilitas.

### 3.2 Hasil Pengujian Alat Prototipe

Hasil penelitian berupa prototipe, menggunakan sensor jarak ultrasonik HCSR04 atau lebih dikenal dengan sensor jarak. Alat bekerja mendeteksi area di sekitar pengguna dengan jangkauan yang sudah ditentukan oleh program mikrokontroler Arduino. Dalam alat ini terdiri dari beberapa sensor yang terbagi dalam dua mikrokontroler Arduino uno.

Dalam pendeteksian benda, sensor yang digunakan ada 5 sensor yang masing-masing mendeteksi jarak sesuai arah jangkauan yang diatur. Seperti sensor jarak bagian depan yang mendeteksi jarak maksimal 300 cm dengan tiga tahap perintah pembacaan yang berupa suara antara lain "waspada di depan", ada halangan di depan" jika jarak <200 cm "awas di depan:" jika jarak <100 cm. Bagian sensor kanan dan kiri masing-masing mendeteksi benda dengan jarak maksimal yang sama pada bagian kiri maupun kanan, pada bagian ini, sensor diatur dapat membaca maksimal 100 cm dengan perintah suara "awas di kiri" atau "awas di kanan". Bagian sensor samping

diatur dengan jarak pendek hal ini agar sensor pada alat difokuskan mendeteksi bagian depan berdasarkan arah dominan manusia berjalan dan menghindari suara yang mengganggu. Pembacaan sensor bagian belakang diatur dengan jarak maksimal 200 cm dengan dua perintah peringatan suara yakni, "awas di belakang" jika jarak kurang dari 100 cm dan "waspada di belakang" jika jarak 100 cm - 200 cm. Sensor ini dihadapkan ke arah belakang topi dengan maksud mendeteksi halangan yang mendekat dari arah belakang, kemudian sensor bagian bawah hanya diatur satu suara perintah yakni "hati-hati di bawah" dengan jarak 200 cm dari sensor.

Dengan "1" berarti mendeteksi dan "0" tidak mendeteksi, dilakukan 5 kali percobaan pendeteksian. Pada percobaan 1, dilakukan pengujian dengan posisi penghalang berada di depan sensor bagian depan. Percobaan 2, pengujian dengan posisi penghalang berada di depan sensor bagian belakang. Percobaan 3, pengujian dengan posisi penghalang berada di depan sensor bagian kanan. Percobaan 4, pengujian dengan posisi berada dalam lorong jalan, dan Percobaan 5, pengujian dengan posisi berada dalam ruangan. Adapun data hasil pengujian sensor jarak ditunjukkan pada Tabel 1.

Tabel 1. Hasil pengujian sensor

Percobaan	Bagian Sensor	Jarak	
		< 1 m	1 - 2 m
		Awas	Waspada
1	Sensor Depan	0	1
	Sensor Belakang	0	0
	Sensor Kanan	0	0
	Sensor Kiri	0	0
	Sensor Bawah	0	0
2	Sensor Depan	0	0
	Sensor Belakang	1	0
	Sensor Kanan	0	0
	Sensor Kiri	0	0
	Sensor Bawah	0	0
3	Sensor Depan	0	0
	Sensor Belakang	0	0
	Sensor Kanan	0	0
	Sensor Kiri	0	0
	Sensor Bawah	0	0
4	Sensor Depan	1	0
	Sensor Belakang	1	0
	Sensor Kanan	0	0
	Sensor Kiri	0	0
	Sensor Bawah	0	0
5	Sensor Depan	1	0
	Sensor Belakang	1	0
	Sensor Kanan	1	0
	Sensor Kiri	0	0
	Sensor Bawah	0	0

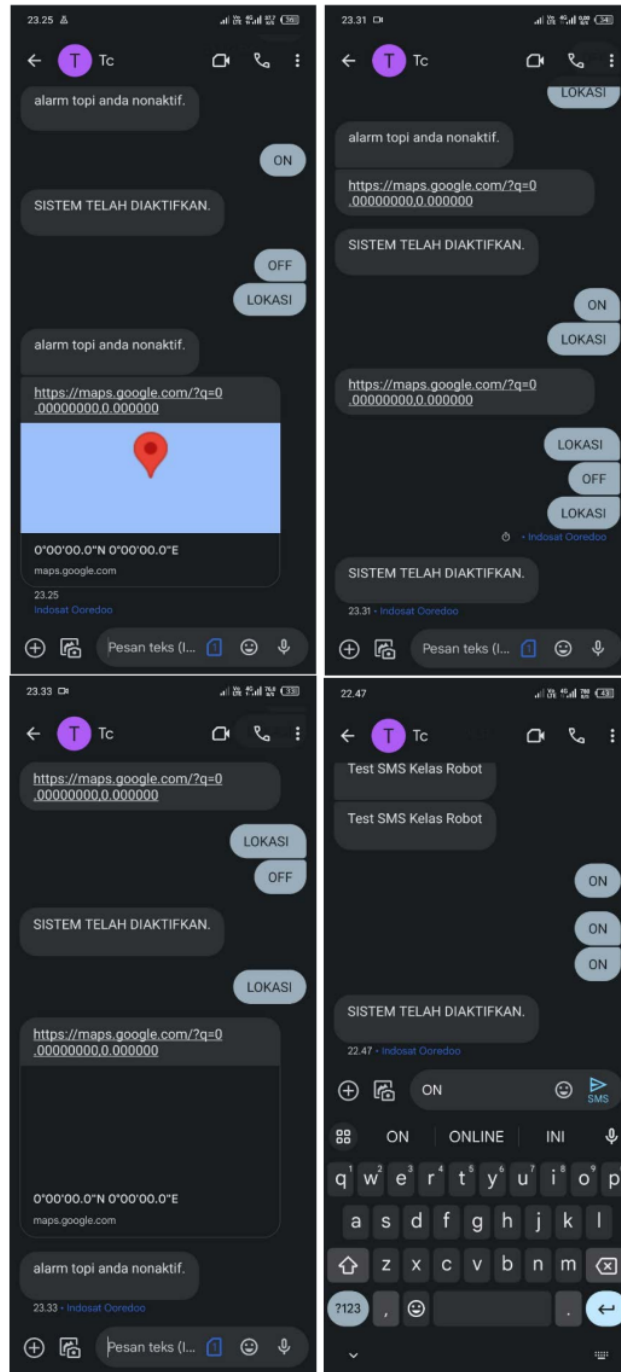
Kemudian, percobaan pada GPS mendapatkan waktu respons setiap melakukan pengujian, seperti yang ditunjukkan pada Tabel 2 dan *screenshot* pada Gambar 8.

Tabel 2. Hasil pengujian modul GPS

Percobaan	Waktu Respon
1	5 menit
2	3 menit
3	8 menit
4	5 menit
5	12 menit

Waktu respons GPS yang didapatkan dalam 5 kali percobaan berkisar antara 5 menit – 12 menit. *Screenshot* tampilan layar saat pengujian GPS ditunjukkan pada Gambar 8.





Gambar 8. Screenshot tampilan layar pengujian GPS

Pengujian pada RF433 MHz dilakukan dengan rentang jarak yang berbeda-beda dan menguji seberapa cepat RF433 MHz merespons dan memberikan sinyal alarm. Hasil pengujian waktu respons sensor alarm ditunjukkan pada Tabel 3.

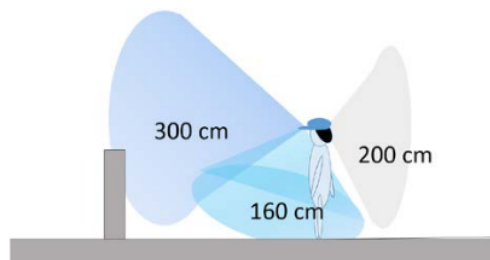
Tabel 3. Hasil pengujian sensor alarm

Percobaan	Waktu Respons (detik)	Jarak			
		< 1 m	1 - 2 m	2 - 3 m	> 3 m
1	0,2-0,3	0,3	0,2	0,2	0,2
2	0,3-0,5	0,2	0,3	0,4	0,4
3	0,5-0,7	0,5	0,3	0,2	0,4
4	0,7-0,9	0,6	0,3	0,6	0,4
5	0,9-0,12	0,3	0,5	0,2	0,5

Pengujian prototipe alat juga dilakukan kepada penyandang tunanetra yang dapat ditunjukkan pada Gambar 9. Ilustrasi jarak pendeteksian pada penghalang ditunjukkan pada Gambar 10.



Gambar 9. Pengujian dengan penyandang tunanetra



Gambar 10. Ilustrasi pembacaan jarak

#### 4. KESIMPULAN

*Emergency Smart Hat* dapat bekerja dengan baik, di mana sensor ultrasonik dapat beroperasi mendeteksi adanya halangan di depannya. Adapun GPS bekerja mengirimkan sinyal lokasi dan RF433 MHz beroperasi mengirimkan sinyal alarm. Sensor ultrasonik dapat mendeteksi pada jarak <1 meter dan mengirimkan perintah suara "Awas", pada jarak >2 meter mengirimkan perintah suara "Waspada". Pada GPS dan RF 433MHz, apabila *remote control* ditekan, maka akan mengirimkan sinyal lokasi dan sinyal alarm. Alat memiliki daya

beban sebesar 10 Watt dengan tegangan kerja sumber 5V dan arus kerja yang diketahui 2A. Rangkaian dapat bekerja dengan baik dengan maksimal waktu 5 jam dengan kapasitas 10.000 mAh. Alat ini baik digunakan pada penyandang tunanetra dengan fitur 5 pendeteksian, sehingga dalam segala arah akan mengetahui segala kondisi halangan yang ada. Dengan GPS dan RF 433MHz dapat menemukan keberadaan penyandang tunanetra dan juga memudahkan penyandang tunanetra untuk menemukan alat ini apabila terdapat kendala yang dihadapi. Alat ini dapat memberikan sinyal perintah suara yang disesuaikan dengan keadaan sekitar setelah sensor mendeteksi akan adanya penghalang. Namun, alat ini masih belum cukup kuat dalam memberikan sinyal perintah suara apabila berada dalam keramaian atau kebisingan lebih, dan bergantung dengan keadaan sekitar dalam mengirimkan sinyal titik lokasi, semakin tertutup dan perolehan sinyal lemah akan semakin lama pengiriman pesan sinyal lokasi yang diberikan. Berdasarkan hasil pengujian, didapatkan akurasi pendeteksian sebesar 99,99% dan presisi lokasi dari GPS sebesar 98,65%, sehingga alat ini memiliki tingkat keberhasilan sebesar 98,50%.

#### UCAPAN TERIMA KASIH

Terima kasih kami ucapkan kepada yang terlibat di dalam penelitian ini, yakni Kemenristek DIKTI yang telah mendanai penelitian ini.

#### REFERENSI

- [1] A. N. Al Anshori, "RI Duduki Peringkat Ketiga Dunia dalam Kasus Kebutaan," *Liputan6*, Jakarta, Januari 2023.
- [2] F. Nova, "Mata Ketiga Untuk Tuna Netra Menggunakan Sensor Ultrasonik dan Arduino Pro mini328," *European Journal of Immunology*, vol. 11, no. 2, hal. 79-83, 2019. <https://doi.org/10.30630/eji.11.2.141>
- [3] M. Z. L. A. F. R. H. Ririn Solekha, "TOKCER BANTALAN: Tingkat Cerdas Alat Bantu Jalan Penyandang Tunanetra Menggunakan Arduino Mega 2560 dengan Sensor Ultrasonic HC SR-04 dan Water Level," *Jurnal Komputer dan Elektro Sains*, vol. 1, no. 2, hal. 35-39, 2023. <https://doi.org/10.58291/komets.v1i2.109>
- [4] M. S. P. A. T. Narendran, "Third eye for the blind using arduino and ultrasonic sensors," *National Journal of Multidisciplinary Research and Development*, vol. 3, no. 1, hal. 752-756, 2018.
- [5] M. Muthuvel, S. Nivetha K. Sirushti, "Accident Detection and Reporting System using Internet of Things," *Research Journal of Science and Engineering Systems*, vol. 3, no. 2, hal. 121-130, 2018.
- [6] S. Samsugi, A. I. Yuuf, F. Trisnawati, "Sistem Pengaman Pintu Otomatis Dengan Mikrokontroler Arduino dan Module RF Remote," *Jurnal Ilmiah Mahasiswa Kendali dan Listrik*, vol. 1, no. 1, hal. 1-6, 2020. <https://doi.org/10.33365/jimel.v1i1.188>
- [7] D. Perdana, "Studi Dokumen dalam Metodologi Penelitian Kualitatif," Makalah, Universitas Negeri Malang, 2020.
- [8] A. B. Pradana, M. A. Wibowo, A. Sumartopo, J. T. Putra, "Perancangan Ikat Pinggang Pendeteksi Halangan untuk Tunanetra dengan Metode Half Cylinder Berbasis Single Board Microcontroller Bertenaga Panel Surya," *Jurnal Arus Elektro Indonesia (JAEI)*, vol. 7, no. 2, hal. 51-57, 2021. <https://doi.org/10.19184/jaei.v7i2.24603>
- [9] Parito, I. G. K. Diafari Djuni, N. Gunantara, "Rancang Bangun Tingkat Pintar Tunanetra Berbasis Mikrokontroler," *Jurnal Spektrum*, vol. 8, no. 1, hal. 274-285, 2021. <https://doi.org/10.33506/insect.v7i1.1688>
- [10] J. Kuswanto, "Implementasi (GaBlind) Alat Bantu Navigasi Tunanetra Menggunakan Sensor Max Sonar Berbasis Arduino," *Intechno Journal*, vol. 1, no. 4, hal. 19-23, 2019.
- [11] E. D. Widiyanto, M. Ikhsan, A. B. Prasetijo, "Rompil Penyedia Informasi bagi Penyandang Tunanetra Menggunakan Multisensor HC-SR04," *Jurnal Teknik Elektro*, vol. 13, no. 2, hal. 42-47, 2021.
- [12] M. Aulia, E. Prihatini, N. L. Husni, "Perancangan Kendali Alat Bantu Tunanetra Berbasis Fuzzy Logic," *Jurnal Rekayasa Elektro Sriwijaya*, vol. 1, no. 2, hal. 62-70, 2020. <http://dx.doi.org/10.15294/jte.v13i2.31112>
- [13] T. Supriyadi, B. Setiadi, S. W. Jadmiko, T. Utomo, L. Fadhilah, M. F. Fescara, "Alat Bantu Koordinasi Jarak Dan Posisi Disabilitas Netra Berbasis Radio Frekuensi Menggunakan Haversine-Bearing," *Rekayasa Hijau: Jurnal Teknologi Ramah Lingkungan*, vol. 6, no. 13, hal. 141-153, 2022.
- [14] T. Supriyadi, "Tingkat Pintar Sebagai Alat Bantu pemantau Keberadaan Penyandang Tunanetra Melalui Smartphone," *SENTER 2018: Seminar Nasional Teknik Elektro 2018*, Bandung, 2018.
- [15] A. A. Farhan, U. Sunarya, D. N. Ramadan, "Perancangan dan Implementasi Alat Bantu Tunanetra dengan Sensor Ultrasonik dan Global Positioning System (GPS)," *eProceedings of Applied Science*, vol. 1, no. 2, hal. 1569-1576, 2015.

# Alat Bantu Penyandang Tunanetra Emergency Smart Hat

---

## ORIGINALITY REPORT

---

14%

SIMILARITY INDEX

14%

INTERNET SOURCES

5%

PUBLICATIONS

1%

STUDENT PAPERS

---

## MATCH ALL SOURCES (ONLY SELECTED SOURCE PRINTED)

---

4%

★ [media.neliti.com](http://media.neliti.com)

Internet Source

---

Exclude quotes Off

Exclude matches Off

Exclude bibliography On