

LAMPIRAN

1. Lembar SK TA Pembimbing 1 dan 2
2. Gambar Perencanaan Baterai
3. Gambar Perencanaan PLTS
4. Gambar Perencanaan PLTB
5. Gambar Tata Letak Perencanaan PLTS dan PLTB
6. Gambar Konstruksi PLTB
7. Gambar Konstruksi PLTS
8. Gambar Instalasi PLTH

1. Lembar SK TA Pembimbing 1



INSTITUT TEKNOLOGI NASIONAL YOGYAKARTA FAKULTAS TEKNOLOGI INDUSTRI

PROGRAM STUDI TEKNIK MESIN S1
PROGRAM STUDI TEKNIK ELEKTRO S1

Jl. Babarsari, Caturtunggal, Depok, Sleman, Yogyakarta 55281 Telp. (0274) 485390, 486986, 487540 Fax. (0274) 487249
Email : info@itny.ac.id, Website : www.itny.ac.id

SURAT KEPUTUSAN

Nomor : 31035/ITNY/FTI/TGA/VII/2023

Yang bertanda tangan di bawah ini, Dekan Fakultas Teknologi Industri Institut Teknologi Nasional Yogyakarta.

- M e n i m b a n g** : 1. Bahwa sesuai kurikulum yang berlaku, setiap mahasiswa Program Studi Teknik Elektro Jenjang Strata 1 Institut Teknologi Nasional Yogyakarta harus melaksanakan Tugas Akhir.
2. Bahwa untuk melaksanakan Tugas Akhir tersebut diperlukan arahan dan pengawasan dari Pembimbing (Supervisor)
- M e n g i n g a t** : a. Undang-Undang No. 20, Tahun 2003 dan Peraturan Pemerintah No. 60, Tahun 1999
b. Keputusan Menristek dan Dikti No. 1244/KPT/I/2018
c. SK Pengurus YPTN Yogyakarta, Nomor : 54/SK/YPTN/II/2019
d. SK Rektor ITNY, Nomor : 002/SK/ITNY/Rektor/II/2019
- M e m p e r h a t i k a n** : Surat Usulan Ketua Program Studi Teknik Elektro Institut Teknologi Nasional Yogyakarta

M e m u t u s k a n :

Mengangkat saudara yang namanya tersebut di bawah ini :

N a m a : Dulhadi, S.T., M.T.
Pangkat/Golongan : Pembina TK.I/IV.b
Jabatan Akademik : Lektor
Instansi : Institut Teknologi Nasional Yogyakarta

Untuk menjadi pembimbing I dalam pelaksanaan Tugas Akhir mahasiswa Program Studi Teknik Elektro Institut Teknologi Nasional Yogyakarta di bawah ini :

Nama Mahasiswa : Fakhriawan Ramadhani Nugraha
Nomor Mahasiswa : 3100190016
Judul TA : Analisa Penambahan Unit PLTH Baru Untuk Mencukupi Kebutuhan Beban Daya Listrik di Pantai Baru
Waktu Bimbingan : 30 Maret 2023 s.d 30 Maret 2024

Demikian Surat Keputusan ini dikeluarkan dan apabila dikemudian hari terdapat kekeliruan akan diadakan perbaikan sebagaimana mestinya.

Ditetapkan Di : Yogyakarta

Pada Tanggal : 3 Juli 2023

Dekan Fakultas Teknologi Industri



Dr. Daru Sugati, S.T., M.T.

NIK : 1973 0125

Tembusan Kepada Yth.:

1. Wa.Rek.I ITNY
2. Ka.Prodi Teknik Elektro
3. Fakhriawan Ramadhani Nugraha
4. Arsip

Revisi Dosen Pembimbing

Lembar SK TA Pembimbing 2



SURAT KEPUTUSAN

Nomor : 31035/ITNY/FTI/TGA/VI/2023

Yang bertanda tangan di bawah ini, Dekan Fakultas Teknologi Industri Teknologi Nasional Yogyakarta.

- M e n i m b a n g** : 1. Bahwa sesuai kurikulum yang berlaku, setiap mahasiswa Program Studi Teknik Elektro Jenjang Strata I Institut Teknologi Nasional Yogyakarta harus melaksanakan Tugas Akhir.
2. Bahwa untuk melaksanakan Tugas Akhir tersebut diperlukan arahan dan pengawasan dari Pembimbing (Supervisor)
- M e n g i n g a t** : a. Undang-Undang No. 20, Tahun 2003 dan Peraturan Pemerintah No. 60, Tahun 1999
b. Keputusan Menristek dan Dikti No. 1244/KPT/1/2018
c. SK Pengurus YPTN Yogyakarta, Nomor : 54/SK/YPTN/II/2019
d. SK Rektor ITNY, Nomor : 002/SK/ITNY/Rektor/II/2019
- Memperhatikan** : Surat Usulan Ketua Program Studi Teknik Elektro Institut Teknologi Nasional Yogyakarta

M e m u t u s k a n :

Mengangkat saudara yang namanya tersebut di bawah ini :

N a m a : Diah Suwarti Widyastuti, S.T., M.Eng
Pangkat/Golongan : Pembina TK.I/IV.b
Jabatan Akademik : Lektor
Instansi : Institut Teknologi Nasional Yogyakarta

Untuk menjadi pembimbing II dalam pelaksanaan Tugas Akhir mahasiswa Program Studi Teknik Elektro Institut Teknologi Nasional Yogyakarta di bawah ini :

Nama Mahasiswa : Fakhriawan Ramadhani Nugraha
Nomor Mahasiswa : 3100190016
Judul TA : Analisa Penambahan Unit PLTH Baru Untuk Mencukupi Kebutuhan Beban Daya Listrik di Pantai Baru
Waktu Bimbingan : 30 Maret 2023 s.d 30 Maret 2024

Demikian Surat Keputusan ini dikeluarkan dan apabila dikemudian hari terdapat kekeliruan akan diadakan perbaikan sebagaimana mestinya.

Ditetapkan Di : Yogyakarta
Pada Tanggal : **3 Juli 2023**

Dekan Fakultas Teknologi Industri

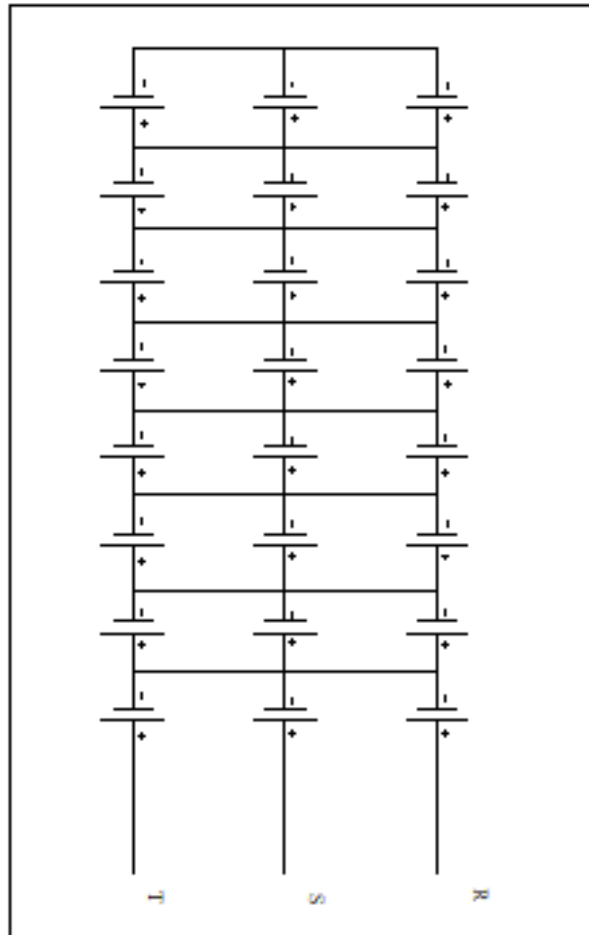


Tembusan Kepada Yth.:

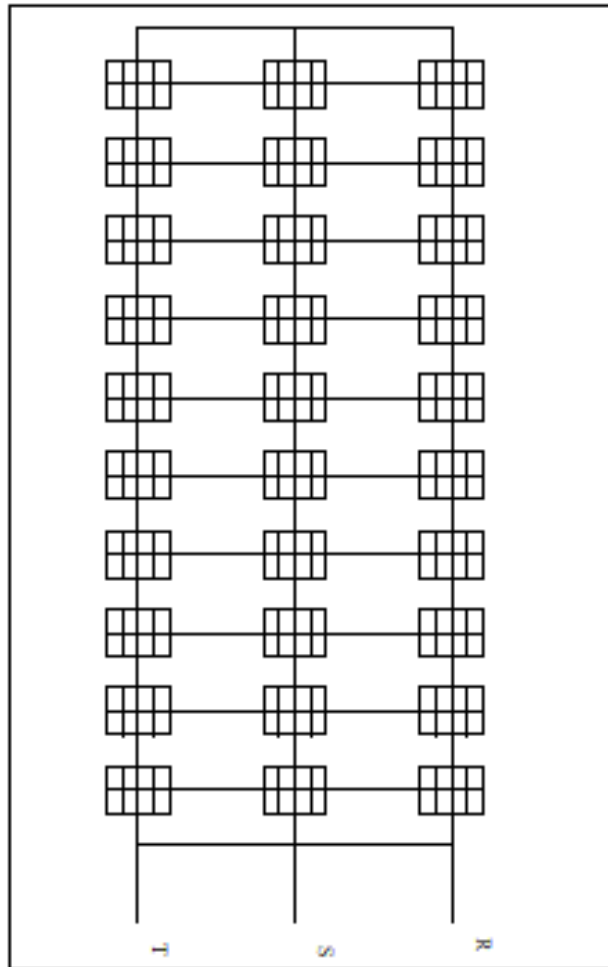
1. Wa.Rek.I ITNY
2. Ka.Prodi Teknik Elektro
3. Fakhriawan Ramadhani Nugraha
4. Arsip

Revisi Dosen Pembimbing

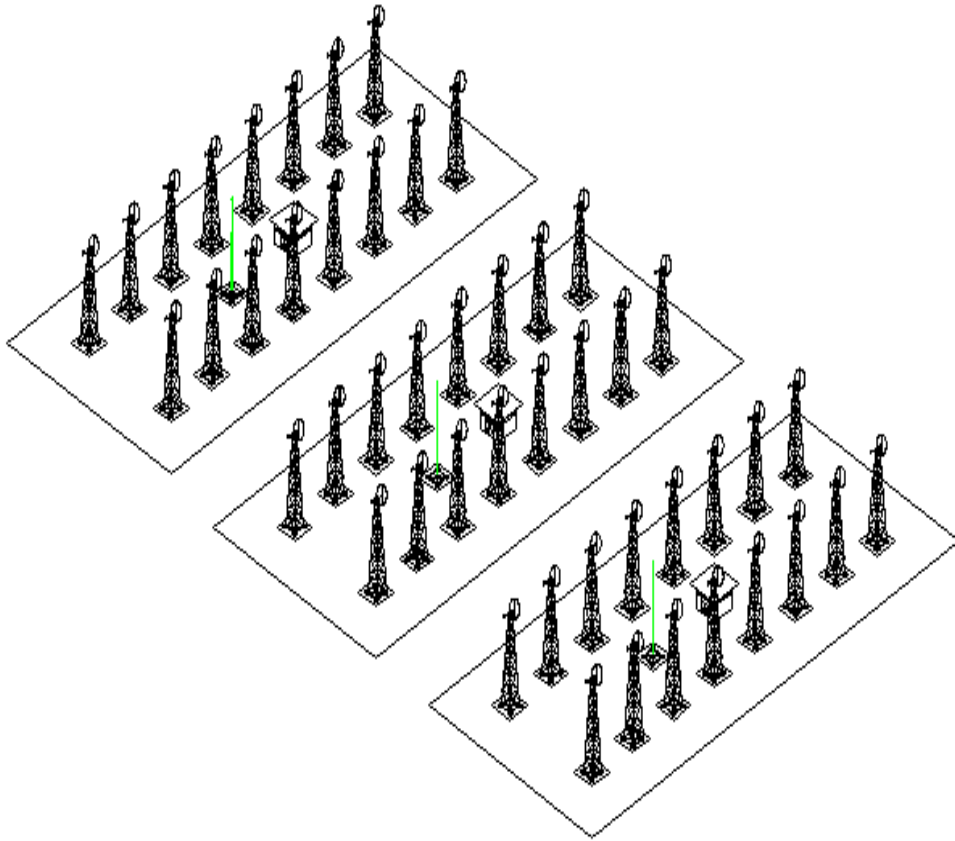
2. Gambar Perencanaan Baterai



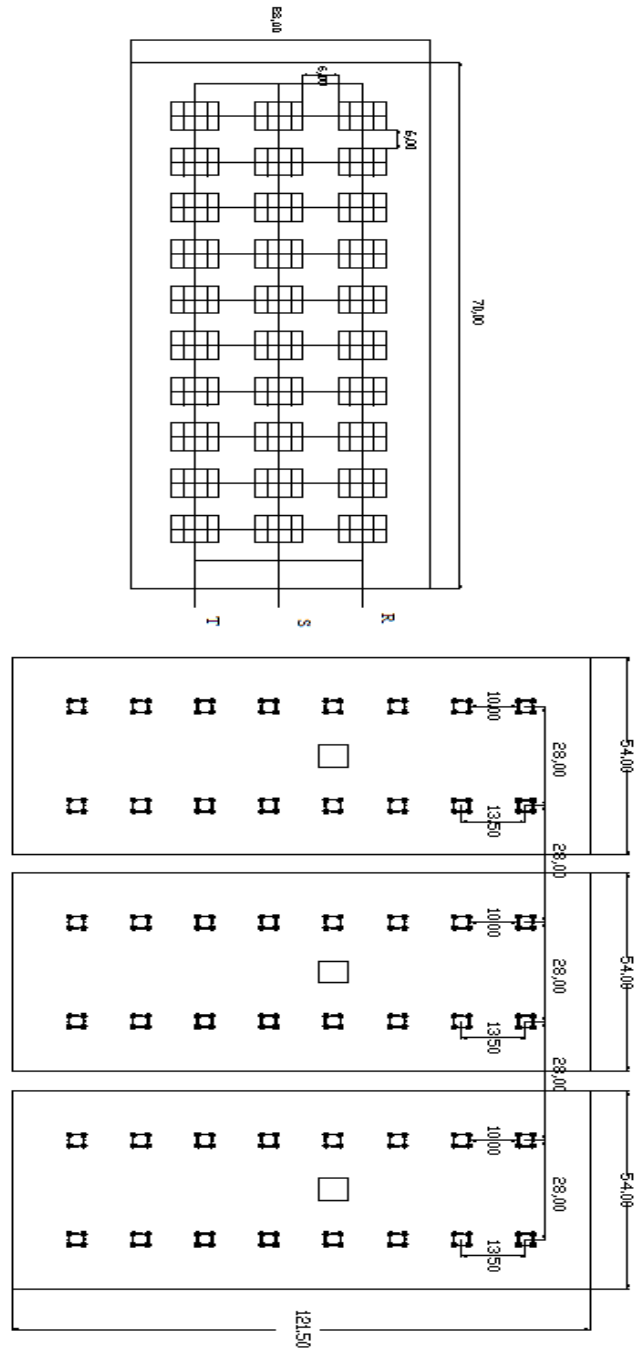
3. Gambar Perencanaan PLTS



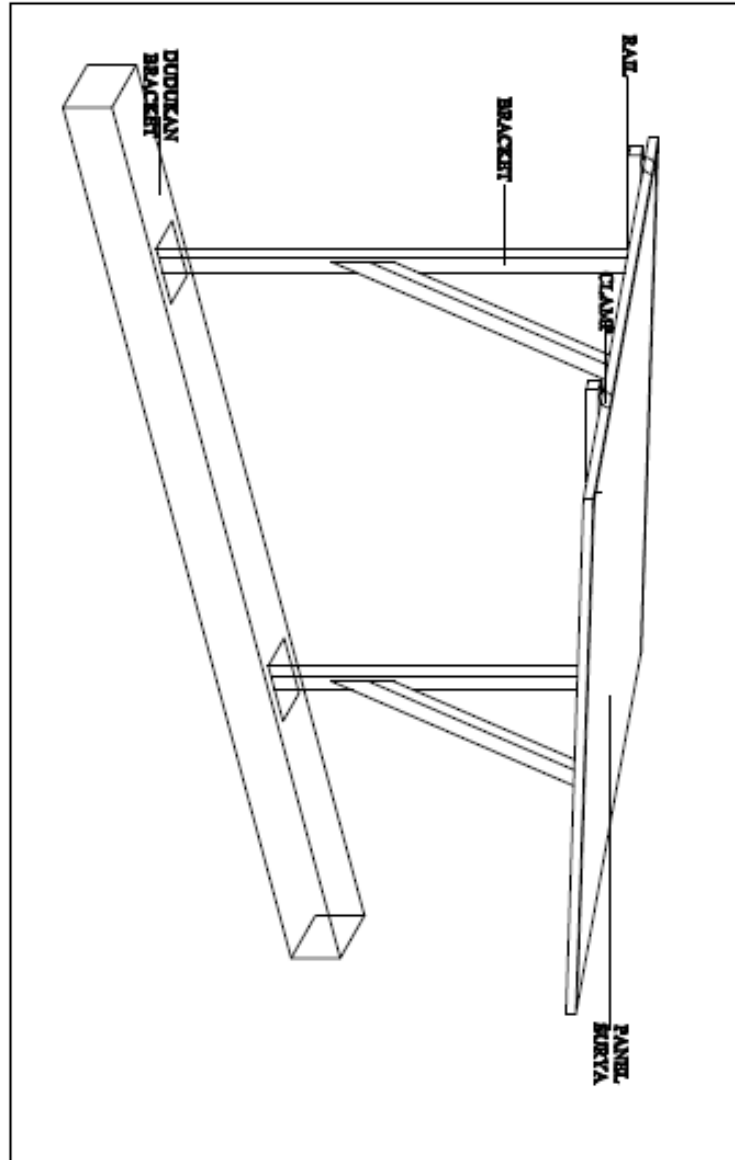
4. Gambar Perencanaan PLTB



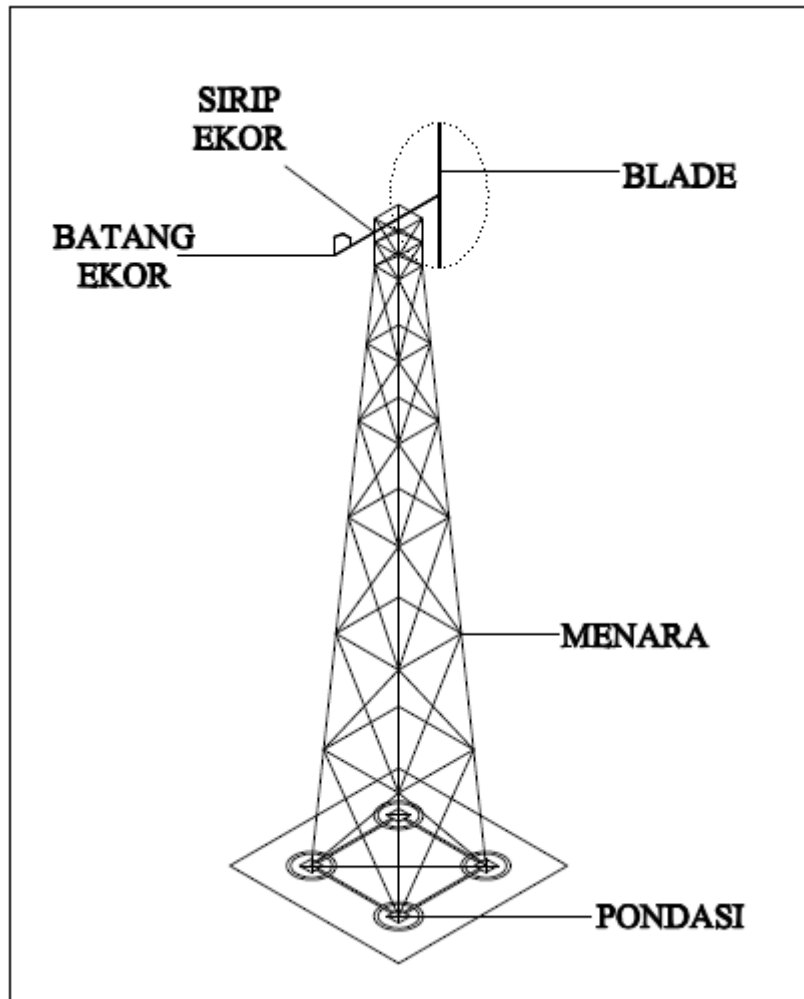
5. Gambar Tata Letak Perencanaan PLTS dan PLTB



6. Gambar Konstruksi PLTS



7. Gambar Kosntruksi PLTB



8. Gambar Instalasi PLTH

