

1 2 3 4 5 6 7

8 9

10

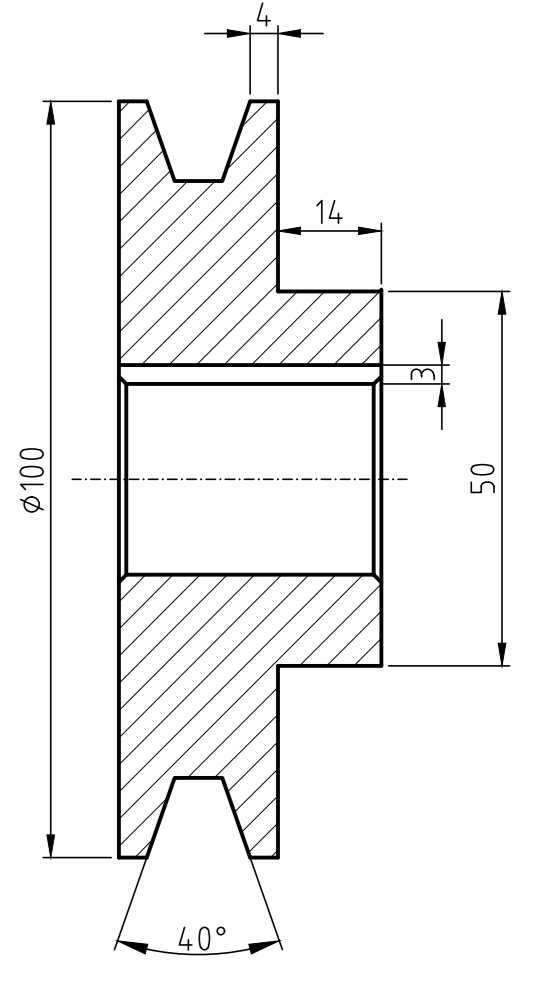
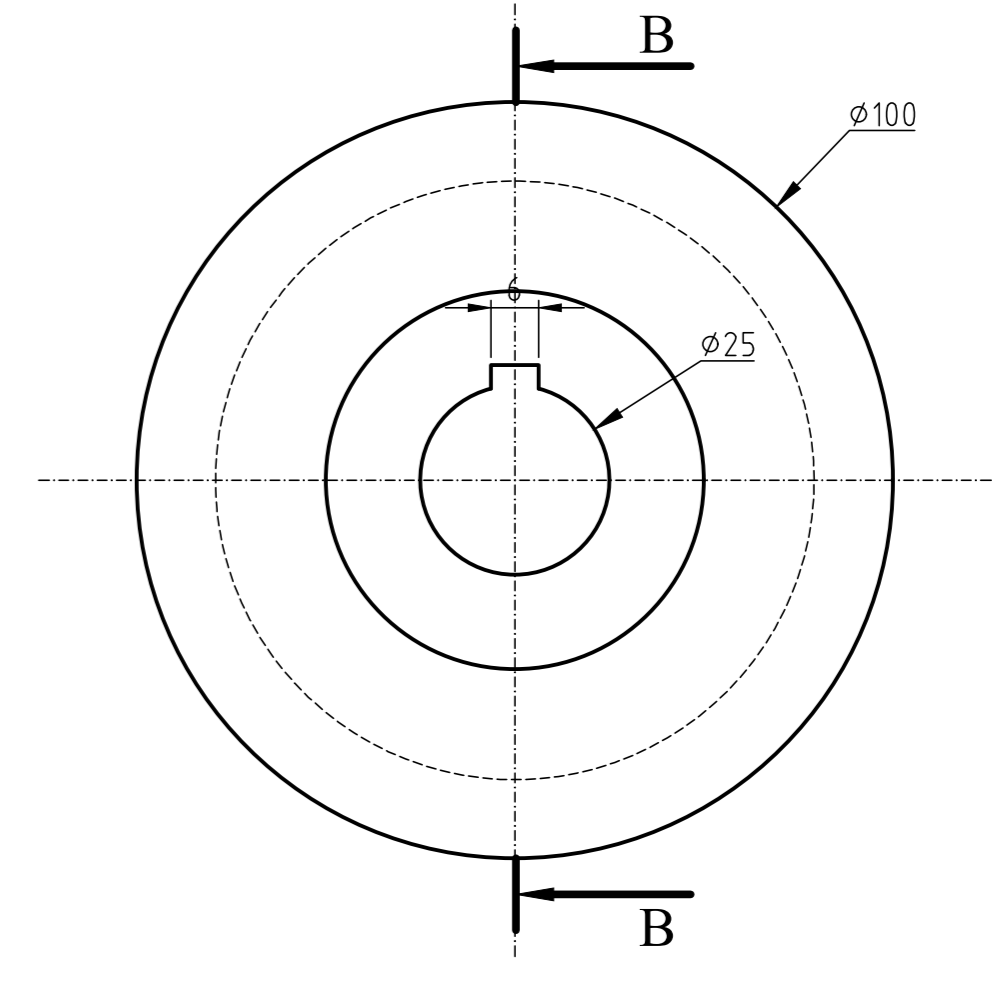
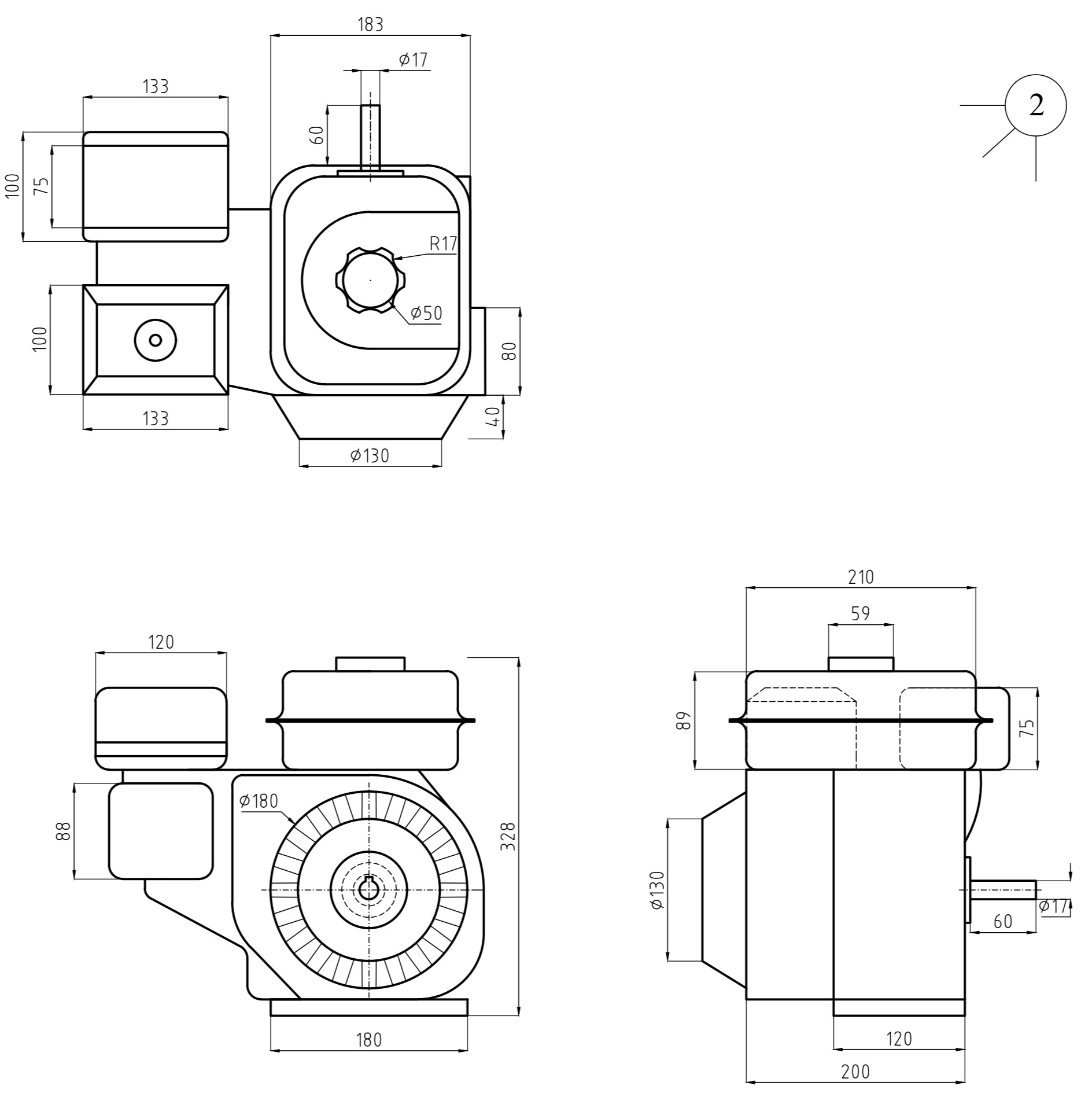
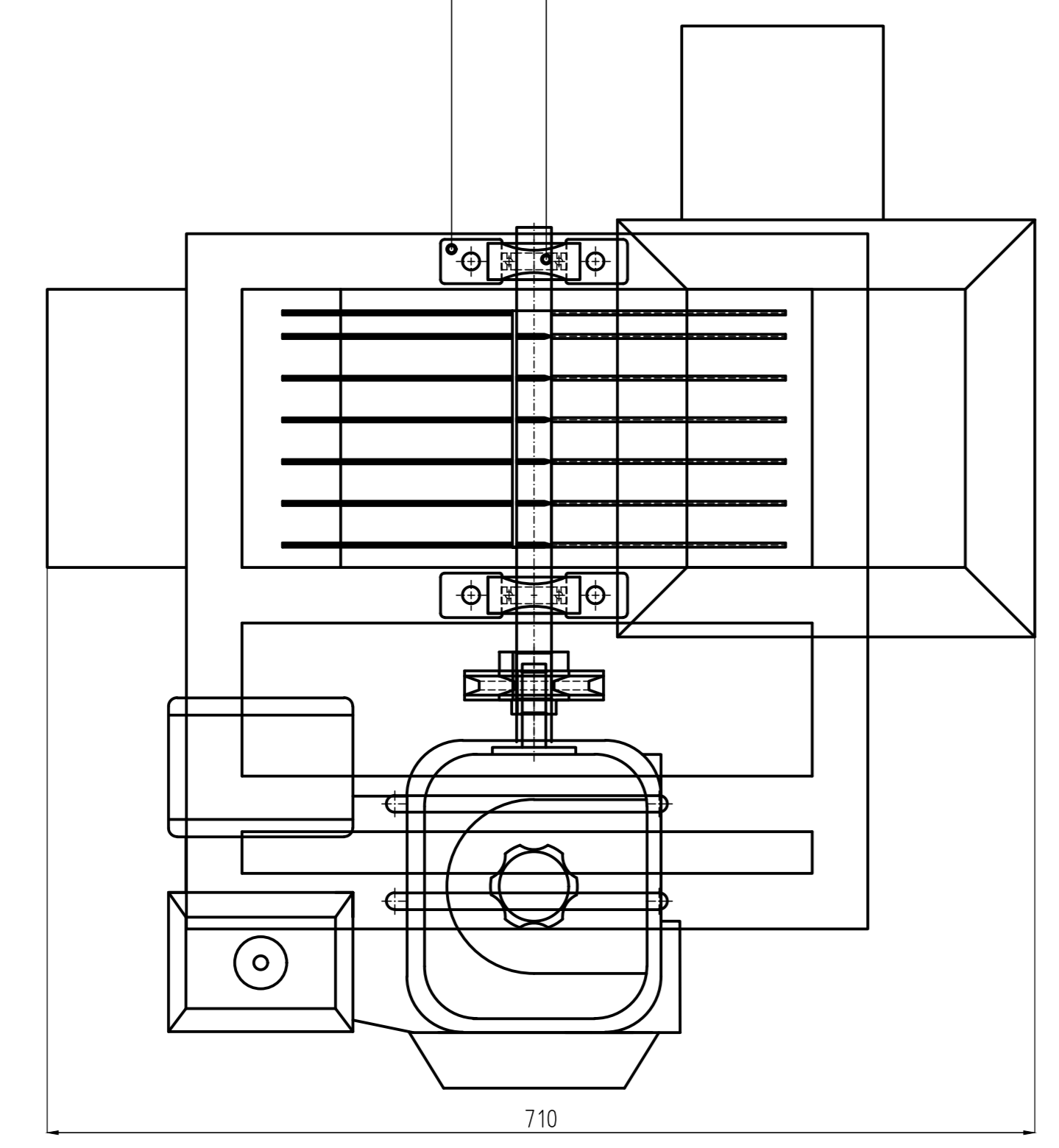
11

12

2

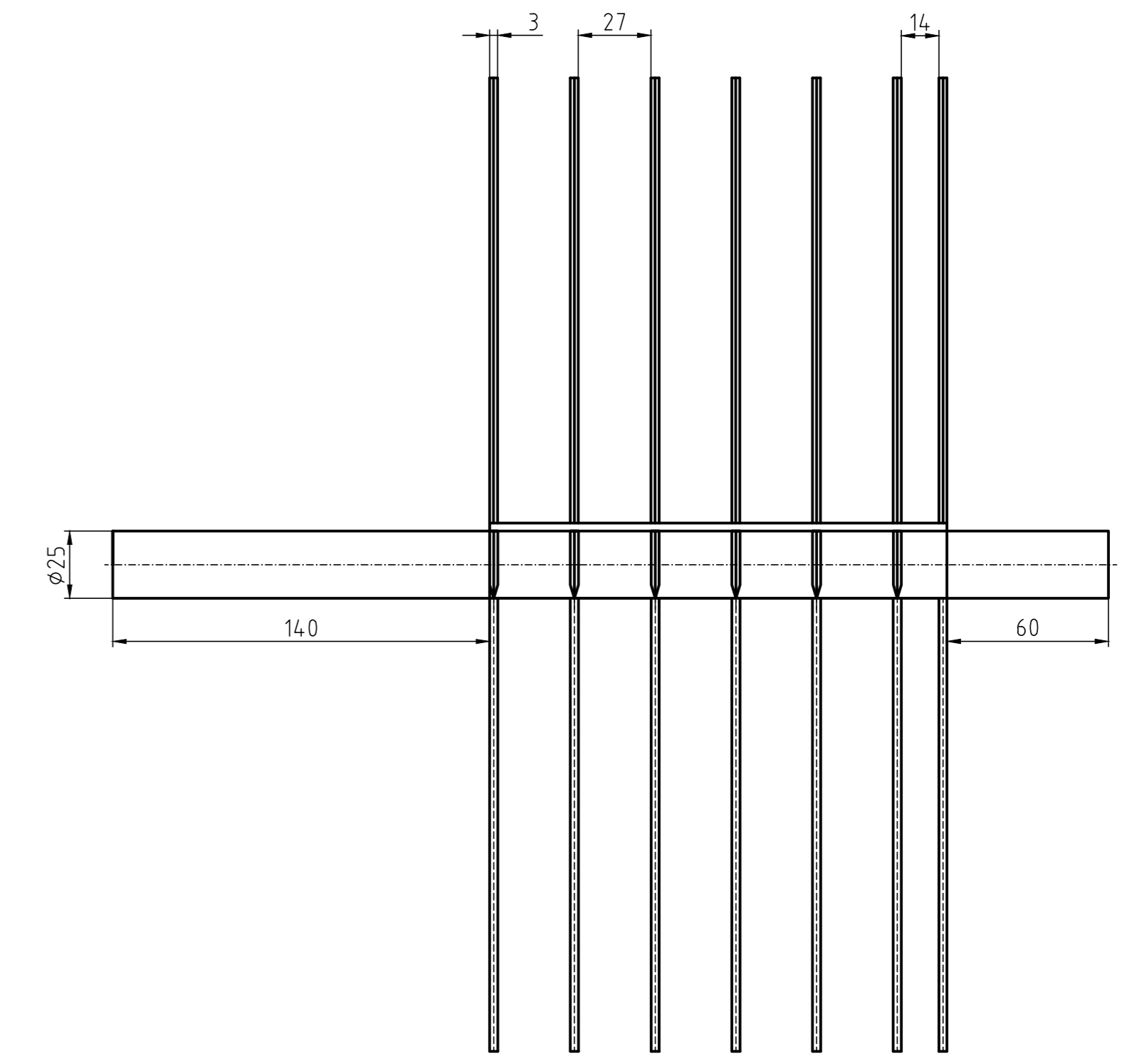
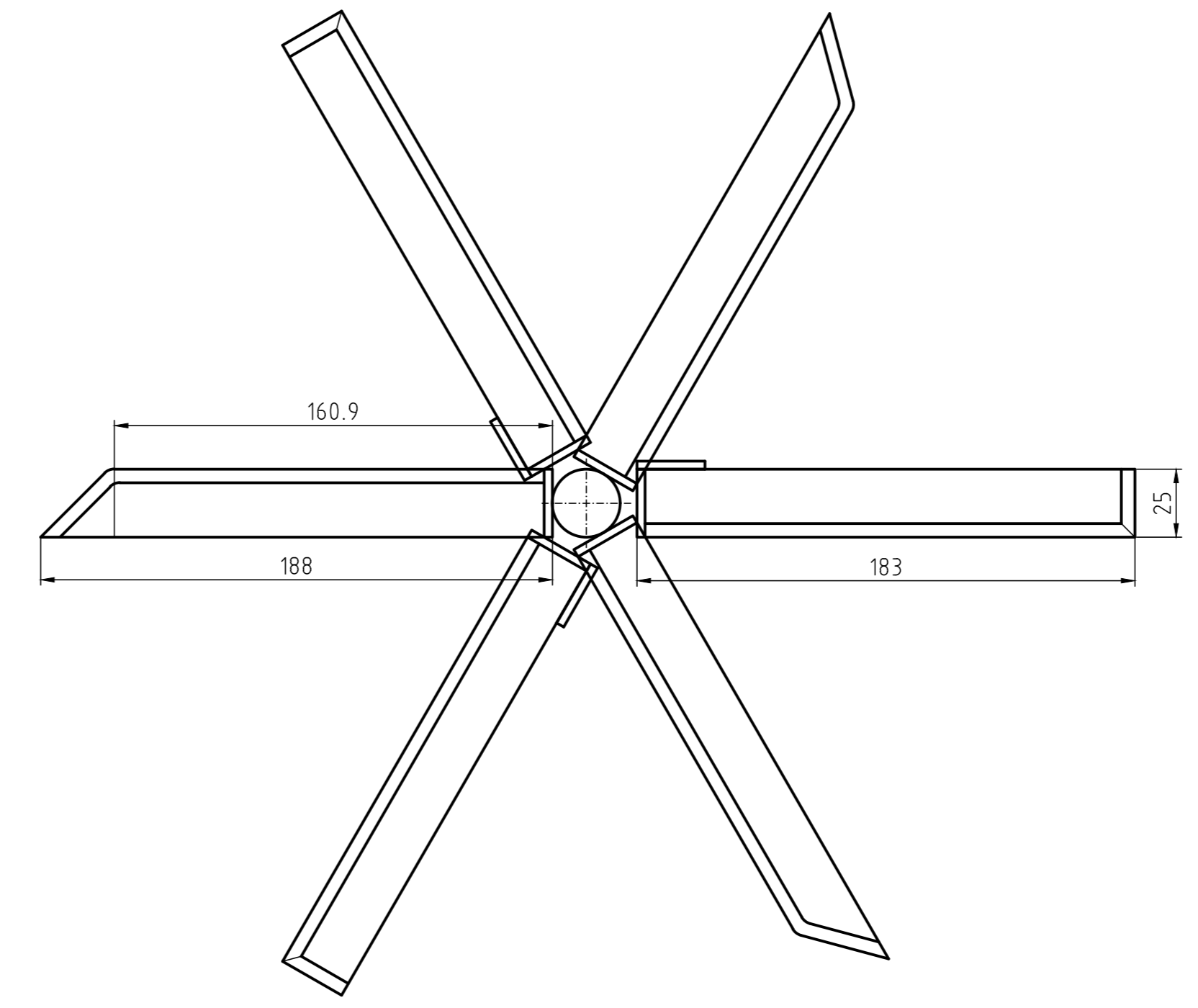
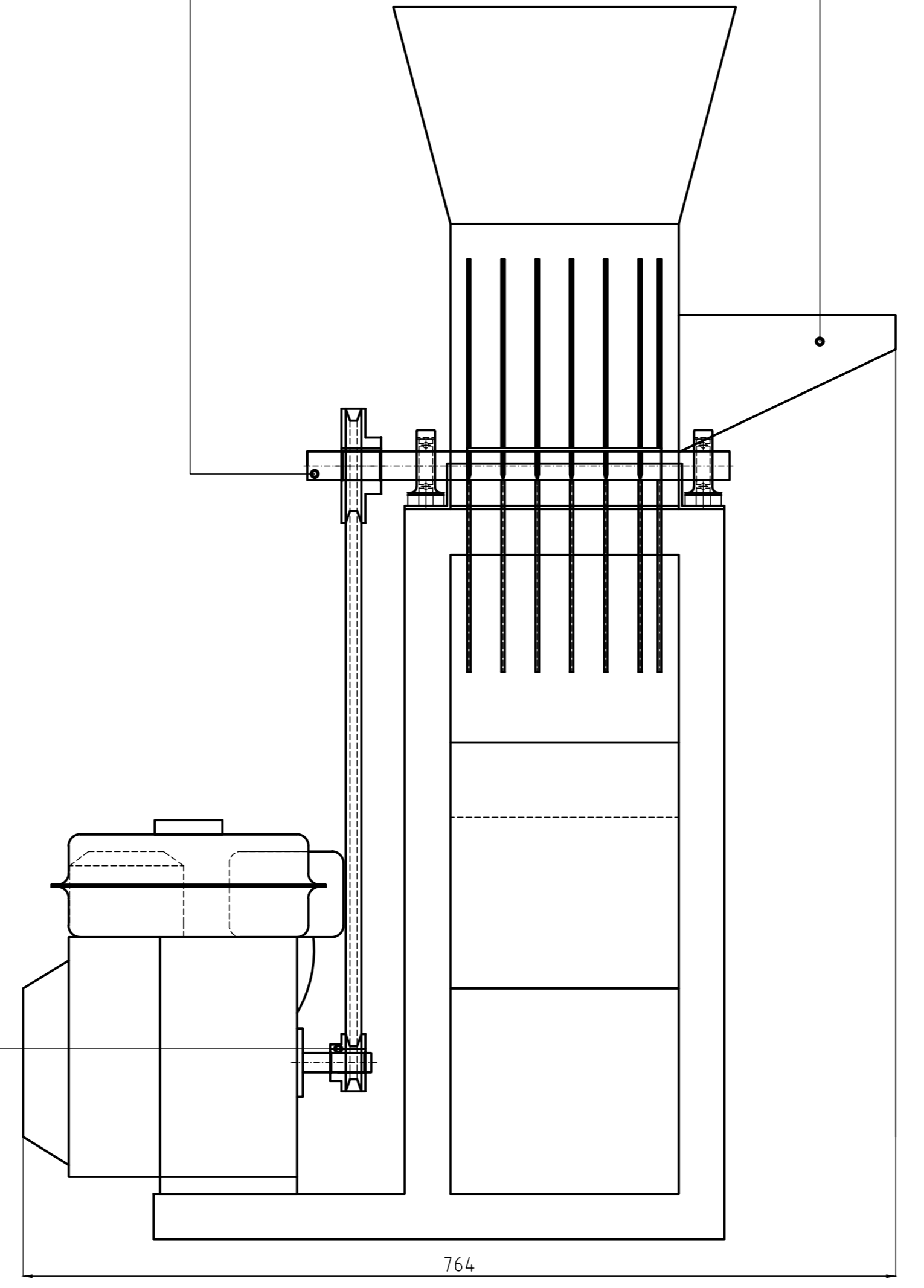
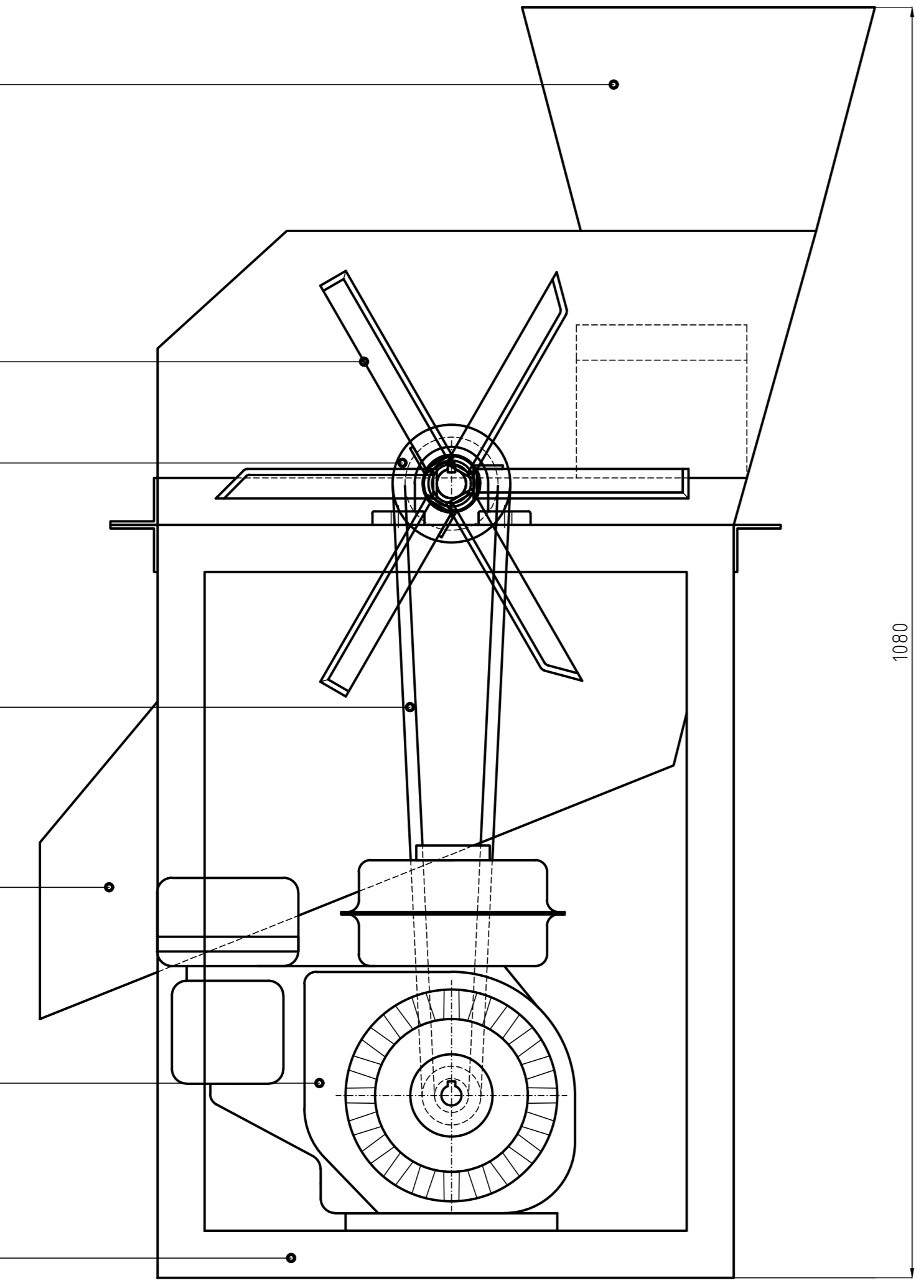
5

6

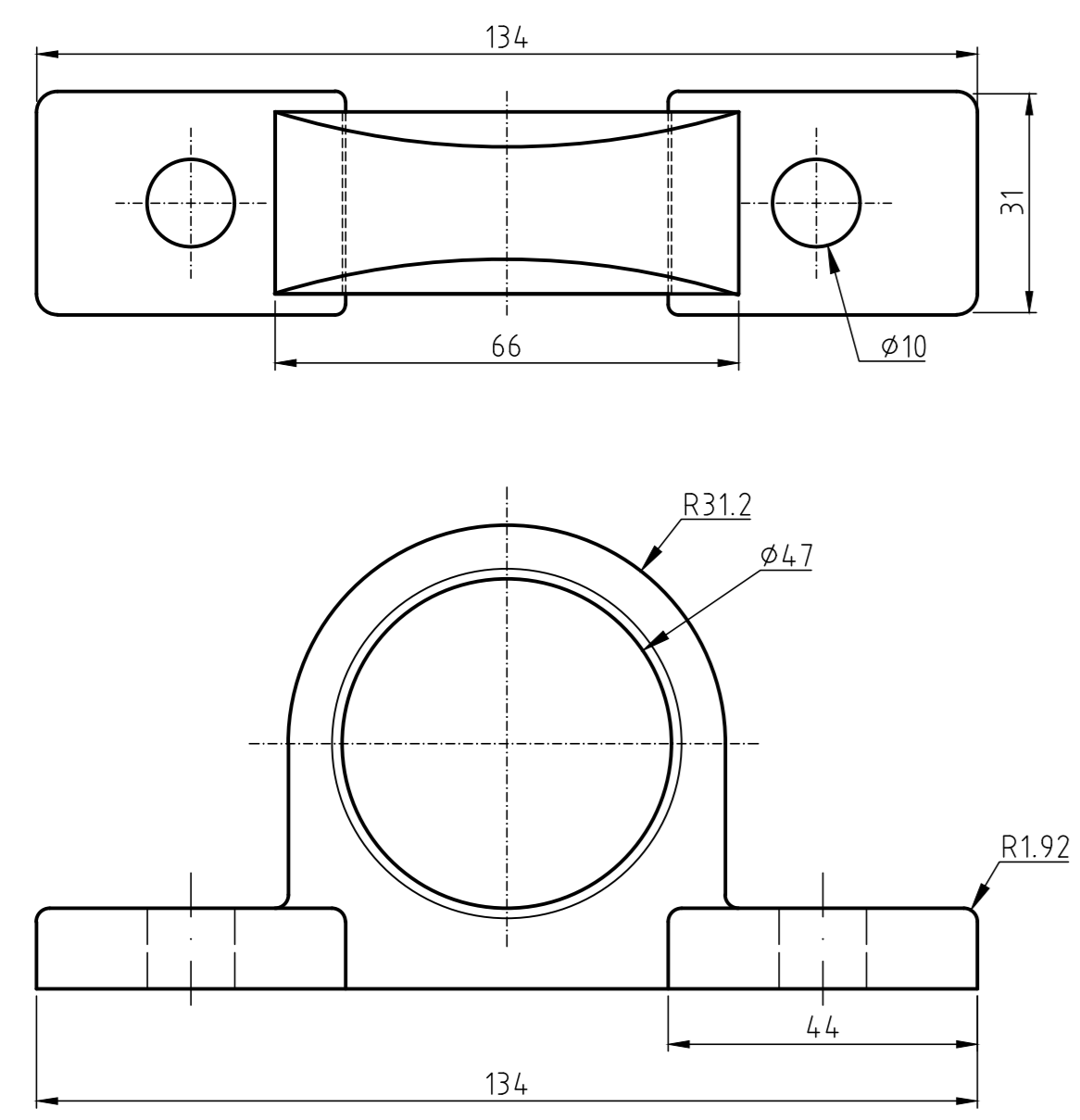


B - B

SKALA : 1 : 1

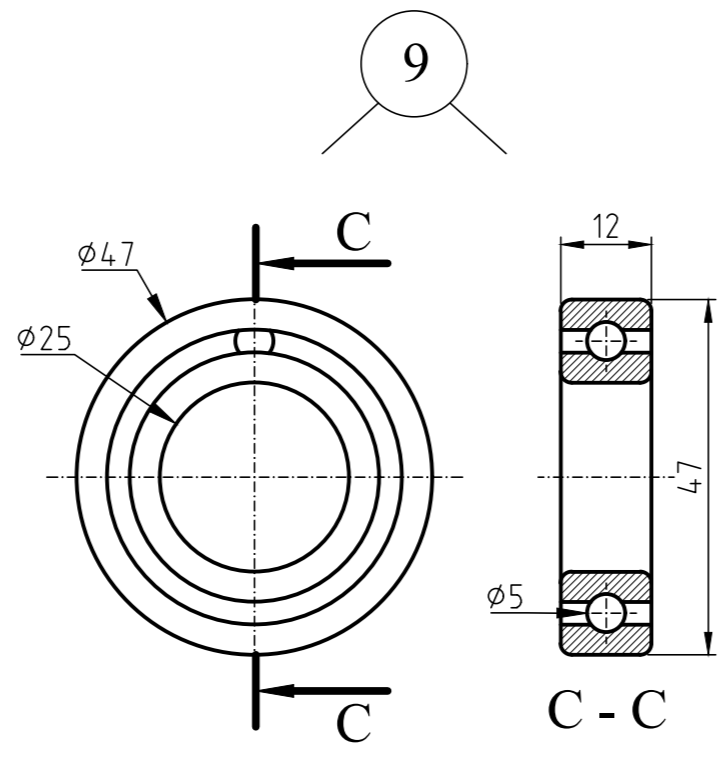


SKALA : 1 : 2



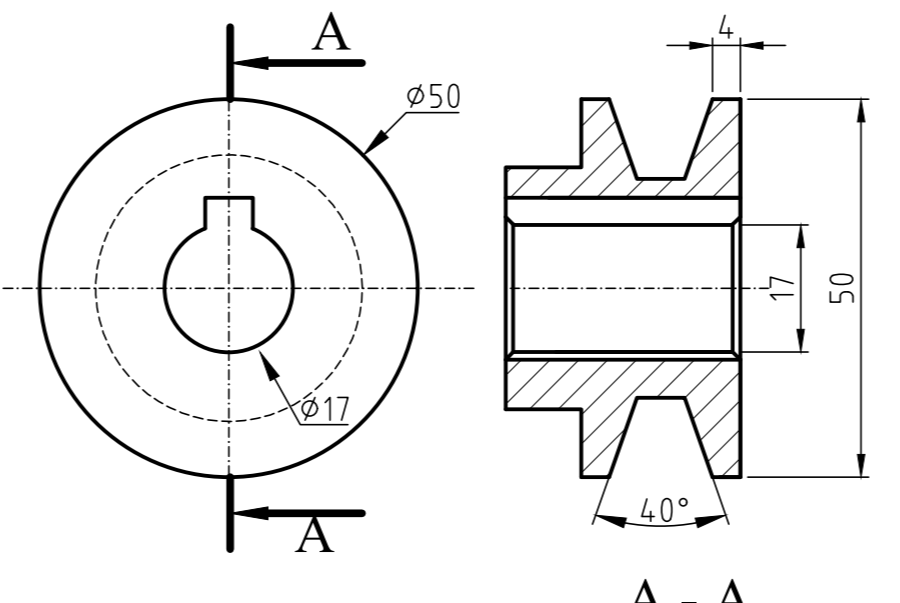
SKALA : 1 : 1

8



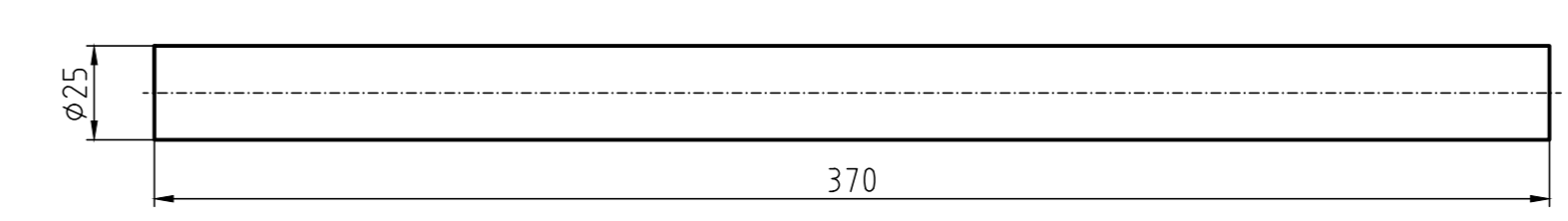
SKALA : 1 : 1

10



SKALA : 1 : 1

11



SKALA : 1 : 2

NO. BAG	JML	NAMA BAGIAN	BAHAN	NORMALISASI	KETERANGAN
12	1	Corong Input ke 2			
11	1	Poros			
10	2	Puli Pada Motor Penggerak			
9	1	Bantal			
8	1	Rumah Bantal			
7	1	Corong Input Utama	Aluminium		
6	18	Pisa Pencacah			
5	1	Puli Pada Poros Pisu			
4	1	Sibuk V			
3	1	Corong Output			
2	1	Motor Penggerak	Aluminium		
1	1	Kerangka	Plat Siku		