

Rancang Bangun Sistem Keamanan Pintu Menggunakan Metode Pengenalan Wajah Berbasis Internet of Things

by Arif Basuki

Submission date: 24-Jan-2023 09:12PM (UTC-0500)

Submission ID: 1998852308

File name: Perancangan_Sistem_Penetapan_AVITEC_Februari_2023.pdf (694.05K)

Word count: 4381

Character count: 26432

Rancang Bangun Sistem Keamanan Pintu Menggunakan Metode Pengenalan Wajah Berbasis *Internet of Things*

Trie Handayani^{1*}, Arif Basuki², Sudiana², Ilham Dirgantara¹

¹Program Studi Teknik Elektro, Institut Teknologi Nasional Yogyakarta

²Program Studi Teknik Elektronika Vokasi, Institut Teknologi Nasional Yogyakarta

Article Info

Article history:

Received November 25, 2022

Accepted December 19, 2022

Published December 27, 2022

Keywords:

Pengenalan wajah,
keamanan pintu,
Internet of Things

Face recognition,
door security,
Internet of Things

ABSTRACT

Penelitian ini dilakukan untuk membuat prototipe sistem keamanan pintu dengan metode pengenalan wajah untuk mengendalikan kunci solenoid pada sebuah pintu. Sistem yang dibuat berbasis *Internet of Things* (IoT) ini berfungsi mengendalikan kunci solenoid dan bertukar informasi secara *real time*. Kunci solenoid akan terbuka secara otomatis saat sensor kamera menangkap citra wajah dan dicocokkan dengan citra yang sebelumnya sudah direkam dan disimpan di *data base* sistem. Sistem dapat dikendalikan menggunakan *smartphone*/komputer yang terhubung melalui aplikasi Telegram Messenger. Hasil berupa sistem deteksi pengenalan wajah untuk membuka kunci solenoid dengan akurasi 92%. Sistem mampu membuka kunci solenoid secara otomatis berdasarkan kesesuaian citra. Rata-rata waktu pengiriman notifikasi berupa citra dan teks adalah 4 detik dan 0,5 detik. Dengan kata lain sistem telah bekerja dengan baik.

This research was conducted to make a prototype of a door security system using the face recognition method to control a solenoid lock on a door. This system is based on the Internet of Things (IoT) to control solenoid locks and exchange information in real time. The solenoid lock will open automatically when the camera sensor captures a facial image and matches it with an image that has previously been recorded and stored in the system data base. The system can be controlled using a smartphone/computer connected via the Telegram Messenger application. The result is a facial recognition detection system to unlock the solenoid with 92% accuracy. The system is able to unlock the solenoid automatically based on image suitability. The average time for sending notifications in the form of images and text is 4 seconds and 0.5 seconds. In other words the system has been working properly.



Corresponding Author:

Trie Handayani

Program Studi Teknik Elektro, Institut Teknologi Nasional Yogyakarta,
Kampus ITNY, Babarsari, Caturtunggal, Depok, Sleman, Yogyakarta

Email: *trie.handayani@itny.ac.id

1. PENDAHULUAN

Sebuah sistem keamanan rumah (*home security system*) dapat diartikan sebagai suatu himpunan atau kumpulan dari komponen, unsur atau variabel yang terorganisasi, saling berinteraksi dan bergantung satu sama lain serta terpadu yang menghasilkan aman dan nyaman untuk semua penghuni yang ada di rumah tersebut. Tujuan atau fungsi sistem keamanan adalah menciptakan kondisi yang aman serta nyaman bagi pengguna. Dalam memilih sistem keamanan yang harus diperhatikan adalah ketepatan dalam memilih suatu sistem keamanan yang sesuai dengan kondisi serta dapat diterapkan di lingkungan pengguna. Pada masa globalisasi saat ini sistem harus dapat dimonitor dari jarak jauh merupakan suatu keharusan agar dapat memudahkan pengguna [1]. Salah satu sistem keamanan rumah adalah keamanan pada pintu kamar. Saat ini kunci yang beredar di pasaran memiliki tingkat keamanan yang rendah atau bisa dikatakan tidak aman lagi [2]. Hanya menggunakan dua buah kawat seseorang dapat membuka pintu konvensional dalam hitungan menit saja secara mudah. Selain itu, kunci yang umum beredar masih menggunakan anak kunci yang mengakibatkan sistem pengamanan ini menjadi kurang aman karena anak kunci mudah hilang dan juga dapat diduplikat oleh orang dalam yang membuat tindak kejahatan tidak bisa diidentifikasi secara mudah. Di sinilah merupakan awal

permasalahan yaitu sistem keamanan kunci yang lemah, tidak praktis dan juga tidak ada sistem untuk dapat melihat siapa saja seseorang yang telah masuk atau keluar ruangan di dalam rumah. Perkembangan teknologi informasi dan elektronika yang sangat pesat menjadi salah satu solusi yang dapat diterapkan dan relevan untuk masa kini salah satunya penerapan *microcomputer* pada perangkat rumah menjadi sebuah sistem *smart home* [3]. Sistem *smart home* tidak hanya memberikan kemudahan, kenyamanan dan keamanan tetapi juga membuat paham secara teknologi [7].

Perkembangan teknologi dan mobilitas penduduk Indonesia yang tinggi dalam penggunaan perangkat-perangkat *microcomputer* dalam berbagai aspek kehidupan sehari-hari, tak terlepas dari perangkat rumah. Saat ini perangkat *microcomputer* yang tersedia telah banyak mendukung untuk keperluan proyek *stand-alone* yang menggunakan koneksi *wireless* dan proyek *home base* yang menggunakan kabel. Penerapan *microcomputer* pada perangkat rumah menjadi sebuah sistem *smart home*. *Smart home* mulai dikenal tahun 2000 dengan diterapkannya perangkat lokal sederhana, jaringan lokal dan perangkat sederhana lainnya yang telah tersedia di pasaran [5]. Pesatnya perkembangan teknologi dan sistem otomasi yang diciptakan dari penemuan-penemuan terdahulu secara umum bersifat untuk memberikan kemudahan, kenyamanan serta membantu kepentingan manusia. Fenomena industri 4.0 yang sedang diperbincangkan, dikaji, serta dimulai akan membawa kemajuan yang salah satunya akan tercipta berbagai macam sensor baru, serta cara memanfaatkan informasi yang didapat dari sensor-sensor yang merekam segala sesuatunya selama 24 jam.

Teknologi yang lebih aman dibutuhkan untuk meningkatkan keamanan rumah agar tidak mudah dibobol oleh pelaku kejahatan. Teknologi yang secara realitas sudah dapat digunakan adalah sistem otomatisasi pada rumah atau yang dikenal sebagai teknologi *smart home* yang ditujukan untuk meningkatkan kenyamanan dalam hidup. Penggunaan sistem *smart home* terdiri dari perangkat sensor dan aktuator yang saling terhubung yang memiliki kemampuan untuk berbagi informasi. Sistem akan memungkinkan pengguna untuk mengelola rumah dari jarak jauh yang dilengkapi sistem keamanan. Sistem *smart home* dapat menganalisis suatu informasi yang kemudian akan melakukan tindakan yang diperlukan sesuai dengan instruksi yang telah diatur oleh pengguna [6]. Salah satu sistem yang ada pada teknologi *smart home* adalah sistem kunci pintu ruangan. Sistem pengunci pintu yang sudah ada sejak lama terus berkembang dari sistem konvensional menjadi sistem otomatisasi seperti sistem akses menggunakan kode, kartu pengenalan, sidik jari, teknologi *radio frequency identification* (RFID), serta teknologi yang ada mengintegrasikan penggunaan sensor yang dapat diakses melalui *smart phone*.

Sebelumnya sudah banyak penelitian yang dilakukan untuk sistem *smart home*. Penelitian yang dengan judul "Sistem Keamanan Rumah dengan *fingerprinth* dan *Keypad* berbasis Arduino" bertujuan untuk membuat sistem keamanan yang mengintegrasikan sensor *fingerprinth* dan *keypad* untuk membuka pintu serta alarm dan LED sebagai indikator jika suatu saat pintu dibuka secara paksa. Pada prosesnya pintu rumah akan dibuka dan dikunci dengan referensi sidik jari dari seluruh anggota keluarga sebagai pengganti kunci biasa. Sidik jari dan sandi akan diproses oleh Arduino yang selanjutnya untuk mengaktifkan *solenoid lock door* [7]. Sedangkan penelitian yang berjudul "Purwarupa *Smart Door Lock* Menggunakan Multi Sensor Berbasis Sistem Arduino" membuat sistem pengamanan multi-sensor yang dirancang dengan memanfaatkan mikrokontroler Arduino sebagai pengendali utama. Sistem ini memiliki fitur RFID yang berfungsi sebagai pembacaan kartu yang memiliki serial komunikasi *wireless*, *keypad* difungsikan sebagai alat masukan kode kata sandi, dan sensor *magnetic switch* yang berfungsi sebagai sistem cadangan jika terjadi pembukaan secara paksa pada pintu yang dilengkapi dengan *push button* [8]. Telah dirancang pula sistem otomatisasi pintu pagar berbasis mikrokontroler pada prototipe dengan *bluetooth equipment* menggunakan *Android application*, namun, penggunaan teknologi *bluetooth* untuk sistem otomatisasi pintu pagar dinilai kurang efisien karena modul *bluetooth* membutuhkan daya besar, pengoperasian yang sulit dan jarak maksimal sinyalnya lebih pendek dibandingkan dengan sinyal wi-fi [9].

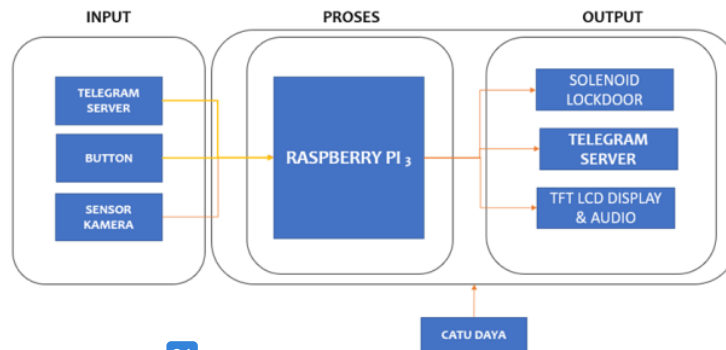
Berdasarkan latar belakang tersebut, maka dirancang suatu sistem keamanan pintu menggunakan deteksi wajah yang berbasis *internet of things* (IoT) yang dapat dikendalikan dari jarak jauh. Pengendali Pintu Berbasis IoT bertujuan agar pemilik rumah tidak perlu membuka pintu gerbang secara manual karena telah dibuat yang otomatis dan efisien [10]. Perbedaan penelitian ini dengan penelitian sebelumnya terletak pada penggunaan sensor kamera untuk menangkap gambar wajah dari pemilik rumah yang telah direkam sebelumnya dan telah tersimpan dalam *data base* sistem dan menggunakan platform IoT untuk memantau dan mengendalikan kunci pintu secara otomatis. Perancangan dilakukan dengan membuat sebuah sistem pintu otomatis dengan menggunakan deteksi wajah yang terintegrasi dengan *solenoid lock system* sebagai pembuka kunci pintu, serta sistem akan mengirimkan informasi berupa gambar dan notifikasi secara *real time* ke *smartphone* pengguna melalui akun media sosial Telegram Messenger [11]. Selain itu sistem memungkinkan pengguna untuk memberikan perintah dan pemberitahuan suatu keterangan pada tampilan layar *liquid crystal display* (LCD) yang berada pada pintu dan pemberitahuan berupa audio suara.

2. METODE PENELITIAN

Penelitian ini berupa desain sistem keamanan purwarupa pintu menggunakan kunci solenoid dengan metode sistem pengenalan wajah pada sebuah replika rumah sederhana. Penelitian ini difokuskan pada penerapan sistem metode *eigenface* berbasis IoT dan dapat dipantau melalui aplikasi Telegram messenger. Metode *eigenface* adalah metode yang digunakan untuk menguraikan informasi yang relevan dari sebuah citra wajah. Citra wajah ditransformasikan ke dalam sebuah kumpulan karakteristik fitur citra yang selanjutnya diubah ke dalam satu set kode yang paling efisien dan membandingkan kode wajah tersebut dengan data base berisi beragam wajah yang telah dikodekan secara serupa [12]. Algoritma *eigenface* dapat digunakan untuk mengidentifikasi wajah meskipun objek dengan ekspresi wajah yang berbeda [13].

Sistem pintu otomatis yang dirancang menggunakan deteksi wajah yang terintegrasi dengan sistem kunci solenoid sebagai pembuka kunci pintu. Solenoid pengunci pintu adalah perangkat elektronik kunci pintu dengan menggunakan tegangan listrik sebagai pengendalinya. Alat ini banyak diaplikasikan pada pintu otomatis. Solenoid pengunci pintu bekerja jika diberi tegangan. Dalam keadaan normal tuas pada solenoid pengunci pintu akan memanjang, dan jika diberi tegangan tuas pada alat ini akan memendek. Tegangan listrik yang diberikan akan membuat medan magnet sehingga tuas pada solenoid pengunci pintu akan tertarik oleh medan magnet [14].

Perancangan sistem ini dilakukan dengan mendesain suatu perangkat yang meliputi perangkat keras dan perangkat lunak sebagaimana ditunjukkan pada Gambar 1. Berdasarkan kebutuhan perangkat keras pada bagian *input* digunakan sensor kamera, tombol dan server telegram. Sensor kamera berfungsi untuk mengambil citra digital yang akan dimasukkan ke algoritma pemrosesan data, dan server telegram digunakan untuk berintegrasi dengan aplikasi telegram khususnya untuk mengambil data-data pesan yang dikirimkan oleh user. Pada bagian proses terdapat Single Board Computer (SBC) yaitu raspberry PI 3 yang digunakan untuk memproses bagian *input* dan *output*. Pada bagian *output* terdapat solenoid lock door yang digunakan untuk mengunci pintu, LCD dan audio untuk memberikan indikator kepada pengguna berupa pesan suara serta tampilan serta server telegram yang digunakan untuk memberikan notifikasi kepada user melalui aplikasi telegram.



24
Gambar 1. Skema perancangan perangkat keras

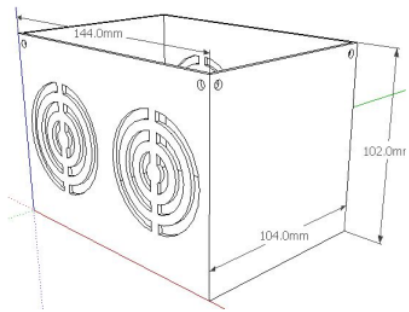
Perancangan perangkat lunak dilakukan dengan menentukan jumlah keadaan yang akan menjadi acuan pengendalian dengan logika *fuzzy* [15]. Pada penelitian ini digunakan lima keadaan berdasarkan kondisi cuaca yang mempengaruhi intensitas cahaya matahari terhadap intensitas cahaya di dalam ruangan yang terbaca pada sensor lux 1 (*indoor*), yaitu sangat redup (SR), redup (R), sedang (S), terang (T), dan sangat terang (ST). Pada sensor lux 2 (*outdoor*) di [23] akan lima keadaan untuk mengatur posisi bukaan jendela berdasarkan tingkat intensitas cahaya matahari untuk memaksimalkan masuknya cahaya matahari ke dalam ruangan.

2.1 Perancangan Perangkat Keras

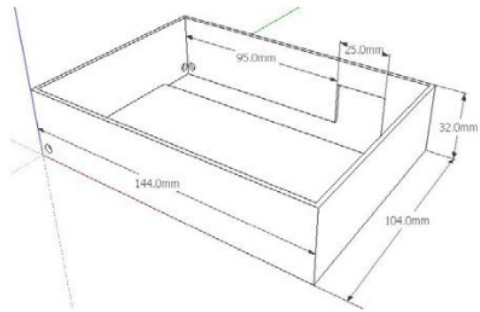
Perancangan perangkat keras sesuai dengan kebutuhan sistem di antaranya adalah perancangan desain *box* kontroler, desain purwarupa pintu, dan diagram elektronis sistem.

2.1.1 Desain Box Kontroler

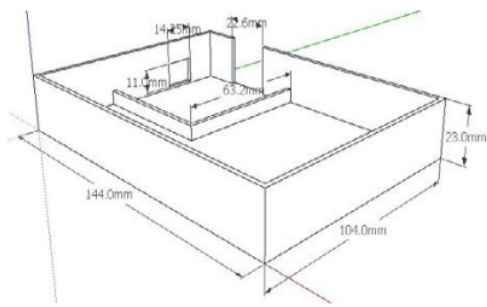
Box kontroler menggunakan 3d printer dengan filamen bertipe PLA 1,75 mm yang berfungsi sebagai tempat pelindung atau wadah rangkaian elektron [25] an mini PC Raspberry PI 3 model B dan audio *speaker*. Bentuk dari desain *box* ini berupa kotak bersusun yang terdiri dari beberapa bagian di antaranya bagian bawah *box* atau tingkat pertama, bagian tengah *box* tingkat kedua, bagian tingkat ke tiga, bagian atas atau tingkat ke tiga dan bagian rangka pada *box*. Desain *box* kontroler pada bagian bawah difungsikan sebagai tempat audio *speaker*. Gambar desain *box* divisual [3] sikan dengan sketsa gambar tiga dimensi. Desain 3D *box* bagian bawah, tengah, ting [26] ke-3 dan bagian atas dapat dilihat pada Gambar 2 sampai dengan Gambar 5. Sedangkan desain rangka *box* dapat dilihat pada Gambar 6.



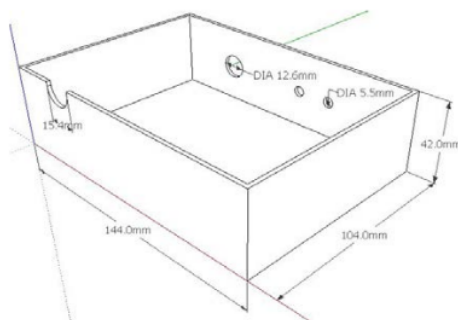
Gambar 2. Desain 3D box bagian bawah



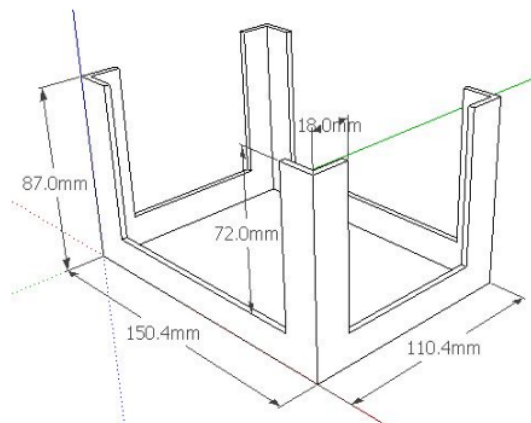
Gambar 3. Desain 3D box bagian tengah



Gambar 4. Desain 3D box tingkat ke-3



Gambar 5. Desain bagian atas box

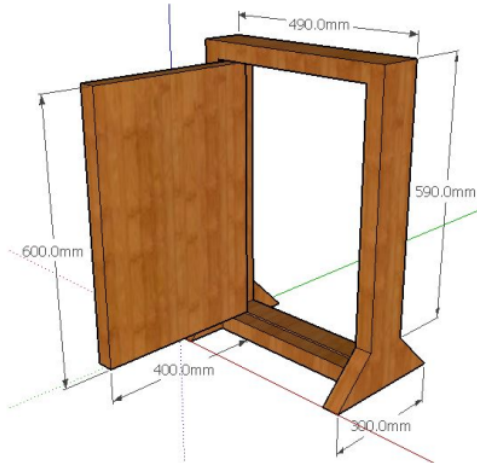


Gambar 6. Desain rangka box

Rangka box kontrol²⁰ ini nantinya akan dipasang sebagai pengunci dari masing-masing tingkatan box dan menambah nilai estetika, dengan ukuran panjang 15,4 cm lebar 11,4 cm, dan tinggi 8,7 cm.

2.1.2 Desain Purwarupa Pintu

Rancang bangun pada sistem ini menggunakan purwarupa pintu menggunakan kayu sebagai bahan bakunya. Gambaran desain 3 dimensi purwarupa pintu dapat dilihat pada Gambar 7 dan Gambar 8.



Gambar 7. Desain purwarupa pintu



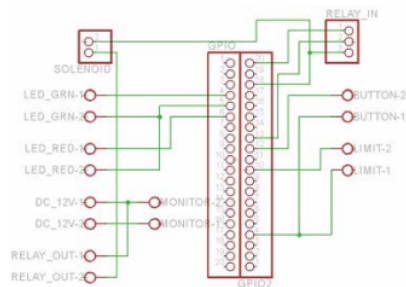
Gambar 8. Desain keseluruhan alat

Gambar 8 merupakan hasil perancangan alat secara keseluruhan yang terdiri dari purwarupa pintu dan box kontroler. Pada bagian purwarupa pintu terdapat sensor kamera yang berfungsi untuk menangkap objek yang berupa citra wajah dan sensor *limit switch* yang dipasang pada kusen kayu difungsikan sebagai indikator pengunci untuk solenoid yang mana jika pintu tertutup menyentuh *limit switch*, maka logika bernilai 1 yang memerintahkan sistem untuk mengunci atau menggerakkan solenoid *lock door*.

Box kontroler diletakkan di sebelah pintu yang terdiri dari monitor yang berupa LCD TFT *display* yang difungsikan sebagai antarmuka sistem, terdapat tombol atau *button* dan indikator LED *super bright* difungsikan sebagai tombol untuk memuat ulang sistem jika terjadi *trouble* pada saat mendeteksi. Pada tingkat tengah terlihat tempat dari komponen elektronik yang berupa Raspberry Pi dan lain-lain. Sistem ini dilengkapi dengan audio *speaker* yang terletak pada bagian bawah *box* kontroler untuk memberikan informasi keadaan rumah dalam bentuk audio suara.

2.1.3 Diagram Elektronis

Perancangan diagram elektronis menggunakan skematis pada *software* Eagle yang bertujuan sebagai sistem sakelar pada komponen elektronik yang dirancang dalam satu papan PCB yang meliputi rangkaian relai, dan rangkaian *extention board adapter pin* GPIP Raspberry Pi yang dapat dilihat pada Gambar 9.



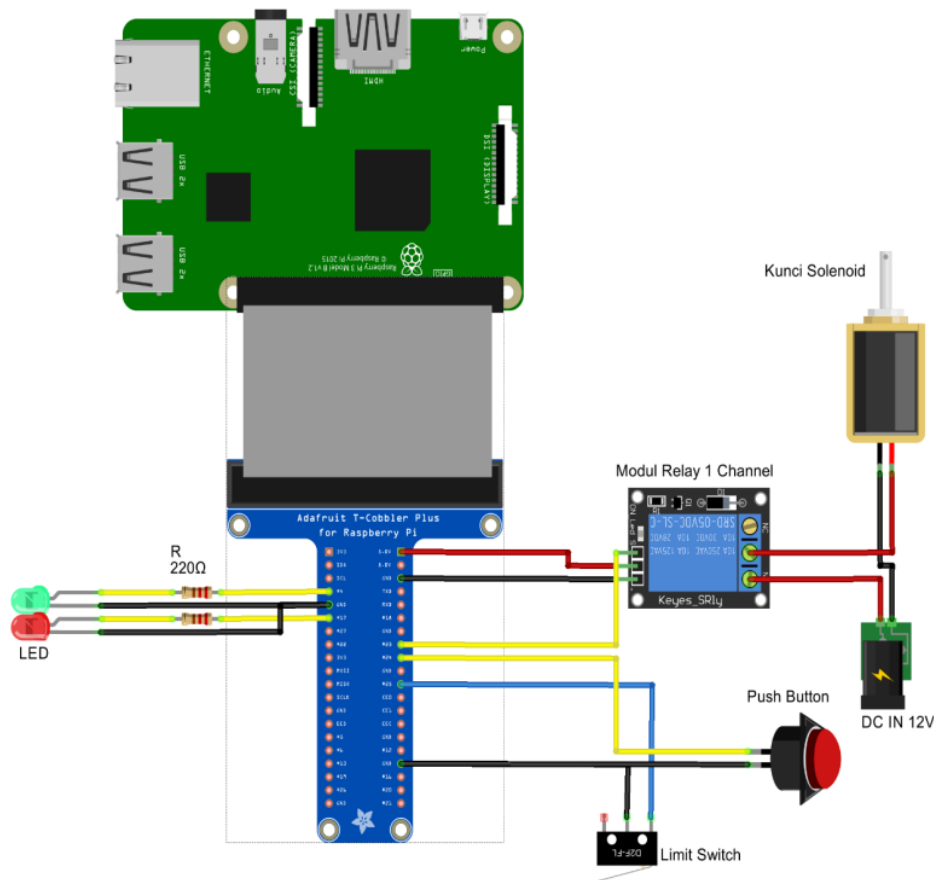
Gambar 9. Rangkaian Skematik PCB

Rangkaian skematis sistem pada Gambar 9 terdapat rangkaian komponen elektronik berupa *push button*, LED *super bright*, *limit switch*, rangkaian relai, DC adaptor, dan solenoid *lock door*. Rangkaian *push button* yang terletak pada *box* kontroler berfungsi sebagai tombol untuk menangkap gambar, pada diagram elektronis

ini rangkaian terhubung langsung ke GPIO data nomor 12 dan GPIO *ground* nomor 4 bagian bawah. Pada rangkaian LED *super bright* ini difungsikan sebagai indikator lampu dari *button*, terdapat 2 rangkaian LED yang terhubung ke GPIO data nomor 5 dan 6 bagian atas dan GPIO *ground* nomor 5.

Rangkaian relai difungsikan sebagai *logic control* yang terhubung pula pada rangkaian solenoid, hal ini dikarenakan solenoid membutuhkan tegangan sebesar 12 V sedangkan keluaran pada Raspberry Pi 3 memiliki nilai maksimal tegangan sebesar 5V DC. Rangkaian *limit switch* difungsikan untuk men-*trigger* solenoid atau memberikan indikator kondisi 1 dan 0 untuk mengunci yang terhubung pada GPIO data nomor 10 serta GPIO *ground* nomor 4 bagian bawah. Pada perancangan sistem ini solenoid yang dalam kondisi 0 diasumsikan memiliki keadaan pintu tertutup, maka ketika pintu tertutup kemudian *limit switch* berlogika 0 akan mengirim perintah ke solenoid untuk mengunci pintu. Rangkaian DC adaptor difungsikan sebagai *supply* tenaga sebesar 12VDC untuk kebutuhan seluruh komponen elektronik yang juga terhubung ke layar LCD TFT.

Implementasi alat secara keseluruhan menunjukkan bahwa perancangan yang diterapkan memiliki perbedaan pada bagian bawah yang difungsikan sebagai penyangga, hal ini dikarenakan pada proses implementasi alat pada bagian penyangga dari pintu dianggap lebih efisien dibandingkan dengan gambar yang telah didesain sebelumnya. Implementasi dari diagram elektronis atau diagram perkabelan ditunjukkan oleh Gambar 10.

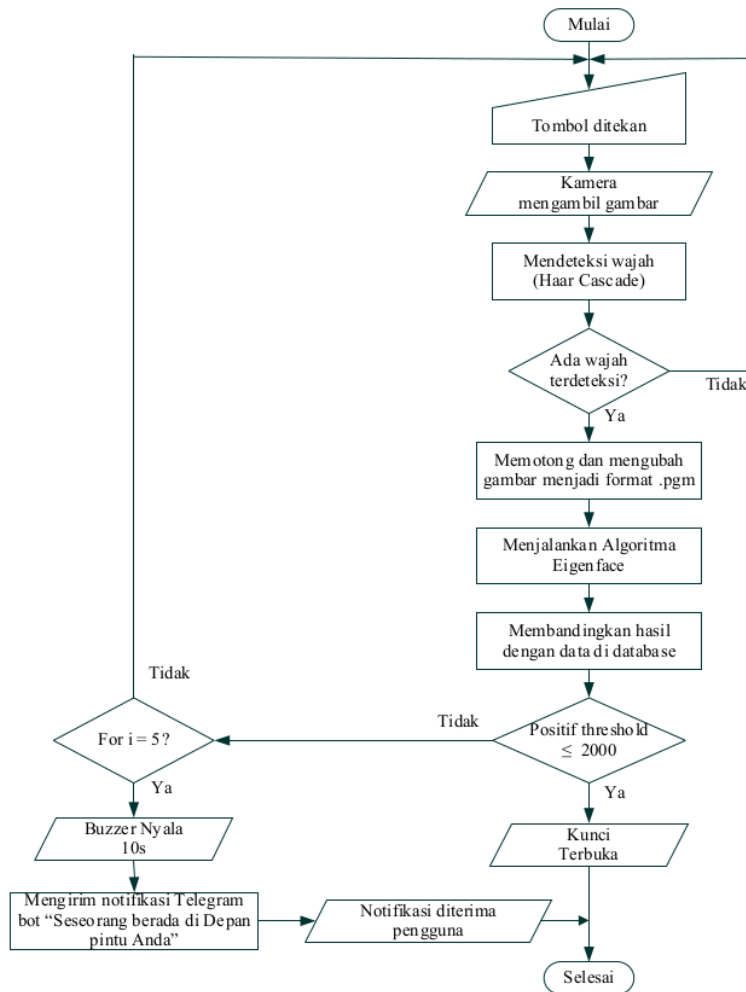


Gambar 10. Diagram Elektronis

Berdasarkan Gambar 10 terlihat penggunaan dari papan ekstensi pin GPIO difungsikan untuk memudahkan dalam perkabelan. Pada kunci solenoid atau *solenoid lock* terhubung langsung dengan relai juga supply tegangan, serta terdapat komponen elektronik yang terhubung langsung pada pin GPIO seperti yang sudah dijelaskan sebelumnya. Diagram perkabelan ini tersusun rapi dan diletakkan di dalam *box* kontroler.

12 2.2 Perancangan Perangkat Lunak

Perancangan perangkat lunak digunakan untuk menjalankan sistem. Kumpulan-kumpulan perintah pada perangkat lunak yang ditanamkan pada mini PC Raspberry Pi diprogram melalui *software* Python 3. Perangkat lunak tersebut mengimplementasikan algoritma untuk mengolah masukan menjadi luaran sistem kendali kunci solenoid berbasis IoT. Diagram alir yang menggambarkan algoritma pemrosesan dalam sistem diperlihatkan pada Gambar 11.



Gambar 11. Diagram Alir Sistem

Proses dalam sistem secara keseluruhan dimulai ketika *user* menekan tombol, kemudian kamera akan mengambil gambar wajah yang terdeteksi untuk dibandingkan dengan data yang tersimpan dalam *data base* menggunakan algoritma *eigenface* untuk mengidentifikasi wajah meskipun objek dengan ekspresi wajah yang berbeda. Proses berlanjut ke langkah berikutnya jika data sesuai. Jika tidak terdeteksi, *user* harus menekan tombol lagi. Wajah yang telah terdeteksi akan direspons oleh kunci solenoid untuk membuka kunci pintu berdasarkan hasil sinkronisasi wajah. Jika tidak terdeteksi sistem akan mengirimkan notifikasi ke pengguna bahwa seseorang sedang mengakses sistem atau seseorang sedang berada di depan pintu.

19

3. HASIL DAN PEMBAHASAN

3.1 Hasil Pengujian Sub Sistem

Analisis dilakukan secara kuantitatif menggunakan nilai rata-rata hasil dari perhitungan terhadap akurasi dari data yang diuji, serta terdapat data hasil dari waktu komputasi. Hasil pengujian sistem terbagi menjadi 3 bagian yaitu pengujian *respon system* pengenalan wajah terhadap cahaya, hasil pengujian waktu komputasi dari SBC ke server telegram dan hasil pengujian sistem deteksi wajah.

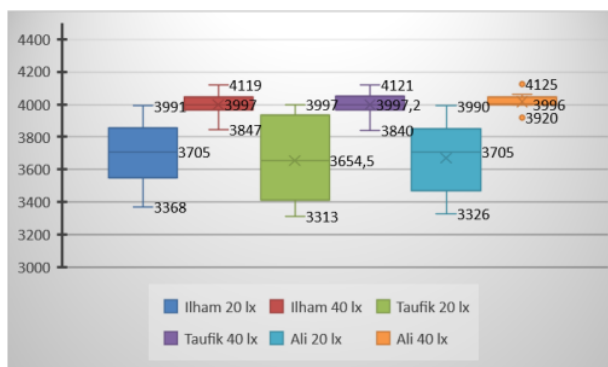
3.1.1 Hasil Pengujian *Respon System* Pengenalan Wajah terhadap Cahaya

Pengujian dilakukan untuk mengetahui batasan dari kemampuan sensor kamera dalam keadaan optimal untuk pengambilan data wajah atau *face recognition*. Pengujian *respon system* terhadap cahaya ini akan menentukan keberhasilan sensor kamera dalam mendeteksi wajah yang selanjutnya diproses dan digunakan sebagai perintah untuk mengendalikan kunci pintu solenoid yang terpasang pada pintu, sehingga rentang nilai dari intensitas cahaya yang optimal sangat dibutuhkan demi keberhasilan sensor dalam mendeteksi *input*. Proses pengambilan data dilakukan sebanyak 10 kali dari setiap nilai intensitas cahaya pada 3 wajah berbeda yang berada pada kelas positif. Rentan nilai dari tingkat kecerahan diambil dari 20 lux dan 40 lux. Hasil dari pengujian dari *respon system* terhadap cahaya untuk beberapa orang ditunjukkan pada Tabel 1.

Tabel 1 Hasil Pengujian *Respon System* Terhadap Cahaya

No.	Tingkat Kecerahan					
	Ilham		Taufik		Ali	
	20 lux	40 lux	20 lux	40 lux	20 lux	40 lux
1	3609	4070	3313	4073	3600	4060
2	3500	3995	3420	3995	3326	3996
3	3945	3910	3997	3909	3875	3920
4	3731	3990	3736	3994	3720	4000
5	3679	4119	3573	4121	3690	4125
6	3368	4038	3380	4041	3370	4041
7	3827	4020	3981	4020	3840	4020
8	3793	3999	3420	3997	3793	4000
9	3991	3847	3920	3840	3990	4010
10	3568	3982	3800	3982	3500	3997

Berdasarkan Tabel 1 tingkat kecerahan dibagi menjadi dua nilai dengan satuan intensitas cahaya (lux) terhadap tiga wajah pada kelas positif dengan *output* berupa nilai *confidence*. Data pada Tabel 1 dapat ditampilkan dalam bentuk diagram *stem and leaf* dan disajikan pada Gambar 12. Dari diagram *Box and Whisker* tersebut terlihat nilai *confidence* pada tingkat cahaya 20 lux memiliki jarak nilai yang lebih jauh dibandingkan dengan tingkat cahaya 40 lux. Penentuan *threshold* maksimum diambil dari nilai terbesar *Whisker* pada Box 20 lux yaitu data wajah Taufik dengan nilai *confidence* maksimum sebesar 3997. Sedangkan untuk nilai *threshold* terkecil akan diambil dari nilai terkecil *Whisker* pada Box 20 lux yaitu data wajah Taufik dengan nilai *confidence* minimum sebesar 3313.



Gambar 12. Diagram *Box and Whisker*

3.1.2 Hasil Pengujian Waktu Komputasi dari SBC ke Server Telegram

Pengujian waktu komputasi dilakukan dengan mengukur interval waktu yang dimulai pada saat tombol sensor kamera yang berada pada *box* kontroler aktif hingga pengiriman data berupa notifikasi teks dan gambar yang diterima oleh pengguna pada aplikasi media sosial Telegram Messenger di *smartphone*. Tampilan dari waktu komputasi kecepatan pengiriman data ke Telegram Messenger disajikan pada Tabel 2.

Tabel 2 berisi nomor, pengiriman notifikasi data dalam bentuk teks, dan pengiriman notifikasi data dalam bentuk gambar yang terdeteksi oleh sensor kamera. Pengujian data dilakukan sebanyak 10 kali untuk pengiriman notifikasi berupa teks dan gambar dengan satuan waktu dalam detik pada setiap pengujian. Pengujian yang dihasilkan dari ke 10 data memiliki nilai rata-rata kecepatan pengiriman notifikasi teks ke Telegram Messenger selama 0.553 detik atau setengah detik, sedangkan waktu komputasi yang didapat pada pengiriman notifikasi gambar memiliki nilai rata-rata selama 3.981 detik atau sama dengan 4 detik. Hal ini dipengaruhi oleh kecepatan jaringan internet yang digunakan.

Tabel 2. Hasil Pengujian Waktu Komputasi Sistem

No.	Pengiriman notifikasi teks (detik)	Pengiriman notifikasi gambar (detik)
1	0.66	3.81
2	0.63	4.19
3	0.62	3.59
4	0.50	4.38
5	0.62	4.50
6	0.50	3.88
7	0.47	3.44
8	0.56	4.18
9	0.56	3.75
10	0.41	4.09
Rata-rata	0.553	3.981

Kecepatan pengiriman data dipengaruhi oleh kecepatan unggah dan unduh pada masing-masing perangkat. Pada pengambilan data SBC dan *smartphone* tersambung dengan jaringan wi-fi yang sama dengan *speed download* sebesar 19,36 Mbps dan *upload* sebesar 3,96 Mbps.

3.1.3 Hasil pengujian sistem deteksi wajah

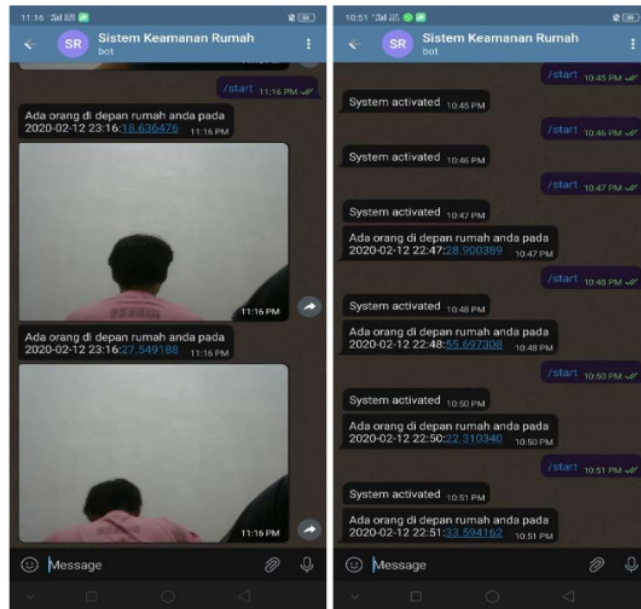
Tahapan pengujian dilakukan dengan 50 kali uji coba deteksi wajah oleh sensor kamera yang terletak pada purwarupa pintu untuk membuka kunci pintu solenoid. Hasil pengujian yang dilakukan sebanyak 50 kali menghasilkan data citra yang terdeteksi benar sebanyak 46 dan 4 kali pengujian tidak terdeteksi, sehingga tingkat keberhasilan akurasi wajah yang didapat sebesar 92%. Nilai akurasi ini lebih tinggi jika dibandingkan dengan hasil penelitian yang pernah dilakukan sebelumnya yaitu sebesar 74,63% [16].

3.2 Hasil Pengujian Keseluruhan Sistem

Keseluruhan sistem yang diujikan pada dasarnya merupakan uji alat secara langsung untuk mengetahui fungsi dari sistem yang diterapkan apakah sudah berjalan dengan semestinya. Sistem akan bekerja ketika terdapat objek atau wajah yang terdeteksi oleh sensor kamera yang diletakkan di pintu. Untuk menangkap gambar maka pengguna yang berada di depan pintu harus menekan tombol pada *box* kontroler. Pada saat tombol ditekan sistem *face recognition* aktif dan menangkap citra yang diproses untuk mengenalinya dan dicocokkan dengan data citra wajah yang tersimpan pada *data base*. Hasil dari respons akan digunakan sebagai perintah untuk membuka kunci solenoid yang berada pada pintu dan menampilkan notifikasi pada antarmuka sistem dengan tampilan yang berbeda-beda sesuai dengan kondisi. Selain itu sistem juga mengirimkan notifikasi dalam bentuk teks dan gambar pada Telegram Messenger seperti yang ditunjukkan pada Gambar 13.

Saat pengujian gambar citra yang tidak cocok dengan penyimpanan yang berada pada *data base* maka respons sistem akan menolak dengan output kunci solenoid tidak akan terbuka, akan tetapi notifikasi sistem daring tetap berjalan menyampaikan informasi. Pengujian keseluruhan sistem telah berhasil dilakukan dan sistem telah bekerja sesuai dan berjalan dengan semestinya.

Penggunaan konsep IoT dalam sistem ini masih terbatas hanya untuk *monitoring* keberadaan objek/wajah di depan pintu dan memberikan notifikasi melalui Telegram Messenger. Sistem masih mungkin dikembangkan dengan memberikan fitur pengendalian kunci pintu secara jarak jauh dengan memanfaatkan teknologi IoT.



Gambar 13. Tampilan Antarmuka Telegram Messenger

4. KESIMPULAN

Sistem keamanan pintu menggunakan metode pengenalan wajah berbasis IoT (*Internet of Thing*) telah berhasil dirancang dan dikendalikan. sistem deteksi pengenalan wajah untuk membuka kunci pintu solenoid mempunyai nilai akurasi sebesar 92%. Ini berarti sistem mampu membuka kunci pintu solenoid secara otomatis berdasarkan kesesuaian citra dengan nilai rata-rata waktu pengiriman notifikasi berupa gambar dan teks selama 4 detik dan 0,5 detik. Sistem dapat dijalankan dan diakses dari jarak jauh dengan syarat server Raspberry Pi harus selalu terhubung ke internet (*online*). Dengan kata lain sistem telah bekerja dengan baik

REFERENSI

- [1] A. F. S. Rahman, M. W. Kasrani, and A. W. P. Cristhobe, "Penggunaan Bluetooth & GSM Modul untuk Sistem Pengontrolan *smart home*," in *Prosiding Seminar Nasional Dinamika Informatika 2018*, vol. 2, no. 1, pp. 33–38, 2018.
- [2] S. Lumban Tobing, "Rancang Bangun Pengaman Pintu Menggunakan Sidik Jari (Fingerprint) dan Smartphone Android Berbasis Mikrokontroler ATmega8," *Tek. Elektro Univ Tanjungpura Pontianak*, vol. 1, p. 2, 2015.
- [3] Herdianto, "Perancangan *smart home* dengan Konsep Internet of Things (IoT) Berbasis Smartphone," *Ilm. Core It*, vol. 6, no. x, pp. 120–130, 2018.
- [4] N. Saxena and D. Varshney, "*smart home* Security Solutions using Facial Authentication and Speaker Recognition through Artificial Neural Networks," *Int. J. Cogn. Comput. Eng.*, vol. 2, no. June, pp. 154–164, 2021.
- [5] M. Y. Prabowo, A. Budiyanto, I. Nurcahyani, and S. Adinandra, "Perancangan Prototype *smart home* System dengan Internet of Things," in *Prosiding Nasional Rekayasa Teknologi Industri dan Informasi XIII*, pp. 131–141, 2018.
- [6] S. Hendra, H. R. Ngemba, and B. Mulyono, "Perancangan Prototype Teknologi RFID dan Keypad 4x4 Untuk Keamanan Ganda Pada Pintu Rumah," *E-Proceedings KNS&I STIKOM Bali*, pp. 640–646, 2017.
- [7] M. Iqbal, R. H. Hardyanto, and P. W. Ciptadi, "Sistem Keamanan Ganda Menggunakan Fingerprint dan Keypad Pada Pintu Rumah (Smart Security System)," in *Seri Prosiding SENADI*, pp. 175–178, 2021.
- [8] F. F. Iman, "Purwarupa Smart Door Lock Menggunakan Multi Sensor Berbasis Sistem Arduino," *PROLOG*, pp. 1–7, 2017.
- [9] D. Bramastya, I. Wijayanto, and S. Hadiyoso, "Perancangan Prototype Pengendali Pintu Pagar Otomatis Berbasis Mikrokontroler Dengan Komunikasi Wireless Menggunakan Aplikasi Android," in *e-Proceeding of Engineering*, vol. 4, no. 1, no. 1, p. 372, 2018.

- [10] P. D. Lestari, L. Karlitasari, and S. Maryana, "Pengendali Pintu Gerbang Berbasis IoT (Internet of Things)," *Apl. Bisnis dan Komput.*, vol. 1, no. 2, pp. 62–69, 2021.
- [11] P. A. Rosyady, F. Fajeri, and M. A. Agustian, "Pengukuran Kedalaman dan Koordinat Jalan Berlubang Menggunakan Sensor Ultrasonik dan GPS Berbasis Internet Of Things (IoT)," *Aviation Electronics, Information Technology, Telecommunications, Electricals, Controls (AVITEC)*, vol. 4, no. 1, p. 1, 2022.
- [12] D. Suprianto, "Sistem Pengenalan Wajah Secara Real-Time," *EECCIS*, vol. 7, no. 2, pp. 179–184, 2013.
- [13] M. Turk and A. Pentland, "Eigenfaces for Recognition," *J. Cogn. Neurosci.*, vol. 3, no. 1, 1991.
- [14] T. R. Ari Apriansyah, Ilhamsyah, "Prototype Kunci Otomatis Pada Pintu Berdasarkan Suara Pengguna Menggunakan Metode KNN (K-Nearest Neighbor)," *Coding, Sist. Komput. Untan*, vol. 04, no. 1, pp. 45–46, 2016.
- [15] F. N. Al-Wesabi, M. Alamgeer, F. Al-Yarimi, and A. Albaadani, "A Smart-hand Movement-based System to Control a Wheelchair Wirelessly," *Sensors Mater.*, vol. 31, no. 9, pp. 2947–2964, 2019.
- [16] Y. A. Bahtiar, O. Yuliani, and A. Basuki, "Identifikasi Wajah Menggunakan Enkoding Data Histogram of Oriented Gradient," in *Prosiding Nasional ReTH XV*, pp. 102–108, 2020.

Rancang Bangun Sistem Keamanan Pintu Menggunakan Metode Pengenalan Wajah Berbasis Internet of Things

ORIGINALITY REPORT

17%

SIMILARITY INDEX

16%

INTERNET SOURCES

2%

PUBLICATIONS

4%

STUDENT PAPERS

PRIMARY SOURCES

1	senadi.upy.ac.id Internet Source	5%
2	eprints.uty.ac.id Internet Source	2%
3	core.ac.uk Internet Source	2%
4	docplayer.info Internet Source	1%
5	javawonders.com Internet Source	1%
6	ejournal.undip.ac.id Internet Source	1%
7	jom.unpak.ac.id Internet Source	1%
8	journal.unpak.ac.id Internet Source	<1%
9	Submitted to Politeknik Negeri Bandung Student Paper	<1%

10	pt.scribd.com Internet Source	<1 %
11	itny.ac.id Internet Source	<1 %
12	journal2.uad.ac.id Internet Source	<1 %
13	text-id.123dok.com Internet Source	<1 %
14	www.researchgate.net Internet Source	<1 %
15	www.scribd.com Internet Source	<1 %
16	123dok.com Internet Source	<1 %
17	Submitted to Universitas Pamulang Student Paper	<1 %
18	bambangharimanto.wordpress.com Internet Source	<1 %
19	proceeding.unpkediri.ac.id Internet Source	<1 %
20	syahriartato.wordpress.com Internet Source	<1 %
21	download.garuda.ristekdikti.go.id Internet Source	<1 %

22 id.123dok.com <1 %
Internet Source

23 indoblognet.com <1 %
Internet Source

24 j-ptiik.ub.ac.id <1 %
Internet Source

25 journal.untar.ac.id <1 %
Internet Source

26 doku.pub <1 %
Internet Source

Exclude quotes Off

Exclude matches Off

Exclude bibliography On

Rancang Bangun Sistem Keamanan Pintu Menggunakan Metode Pengenalan Wajah Berbasis Internet of Things

GRADEMARK REPORT

FINAL GRADE

/0

GENERAL COMMENTS

Instructor

PAGE 1

PAGE 2

PAGE 3

PAGE 4

PAGE 5

PAGE 6

PAGE 7

PAGE 8

PAGE 9

PAGE 10

PAGE 11
