

# PENYEBARAN AKUIFER DI FORMASI NANGGULAN PADA SISI TIMUR DOME KULON PROGO BERDASARKAN DATA SOUNDING RESISTIVITY

*By Winarti -*

15  
**PENYEBARAN AKUIFER DI FORMASI NANGGULAN PADA SISI  
TIMUR DOME KULON PROGO BERDASARKAN DATA *SOUNDING*  
*RESISTIVITY***

18 Winarti<sup>1</sup>, Hill Gendoet Hartono<sup>1</sup>  
<sup>1</sup>Jurusan Teknik Geologi Sekolah Tinggi Teknologi Nasional Yogyakarta  
Jl. Babarsari, Catur Tunggal, Depok Sleman, Yogyakarta, 55281  
Email : winyayadida@yahoo.com

## ABSTRACT

--

## ABSTRAK

31  
Pegunungan Kulon Progo merupakan bagian dari Pegunungan Serayu Selatan bagian timur. Pegunungan ini mempunyai bentuk dome (*dome like*) berarah utara-selatan. Sampai saat ini, diyakini bahwa Formasi Nanggulan merupakan formasi tertua sekaligus menyadi dasar dari Dome Kulon Progo, yang berumur Eosen. Litologi penyusun dari Formasi Nanggulan berupa batupasir dengan sisipan lignit, sisipan napal pasiran, batulempung dengan konkresi limonit, sisipan napal-batugamping dan batupasir tufan. Secara umum pada daerah-daerah yang tersusun oleh Formasi Nanggulan khususnya di sisi timur dari Dome Kulon Progo mengalami kesulitan untuk mendapatkan air tanah. Tujuan dari penelitian adalah mengaplikasikan metode resistivitas untuk mengetahui variasi litologi yang ada di Formasi Naggulan, sehingga dapat diketahui pola penyebaran akuifer. Metode yang dipergunakan adalah melakukan pengukuran geolistrik secara sounding di 6 lokasi yang berbeda, dengan target kedalaman 125 meter. Secara umum dari hasil pengukuran sounding resistiviti menunjukkan adanya variasi litologi berupa batupasir tufan kering, batupasir tufan basah, batulempung tufan basah dan batulempung basah. Batupasir tufan basah dimungkinkan sebagai lapisan akuifer mempunyai nilai tahanan jenis antara 32-80 Ohm.m. Pola penyebaran batupasir tufan basah di selatan dijumpai tidak menerus berada pada kedalaman dangkal (5-12 meter) dan kedalaman dalam (40-80 meter). Sedangkan pada bagian utara penyebaran lapisan batupasir tufan basah dijumpai hanya setempat berada pada kedalaman 40 meter.

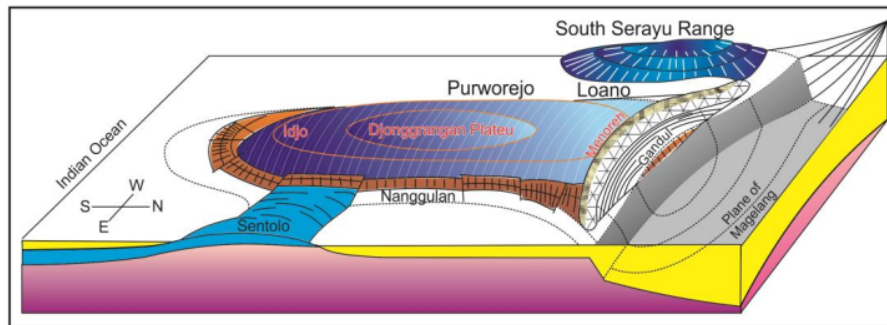
**Kata kunci** : akuifer, tahanan jenis, Formasi Nanggulan

## PENDAHULUAN

32  
Pegunungan Kulon Progo merupakan bagian dari Pegunungan Serayu Selatan yang berarah barat-timur. Akan tetapi Pegunungan Kulon Progo sendiri mempunyai arah hampir utara-selatan [1], yang mempunyai bentuk menyerupai dome (*dome like*) (Gambar 1). Formasi tertua yang menyadi dasar dari Dome Kulon Progo adalah Formasi Nanggulan, yang tersusun oleh litologi berupa batupasir dengan sisipan lignit, sisipan napal pasiran, batulempung dengan konkresi limonit, sisipan napal-batugamping dan batupasir tufan yang banyak mengandung fosil foraminifera dan moluska [2].

Secara morfologi Formasi Nanggulan hanya menempati morfologi rendahan di sisi timur dari Dome Kulon Progo, yang dikelilingi oleh batuan-batuan gunungapi dari Formasi Andesit Tua. Kondisi seperti ini menjadikan wilayah yang ada di sisi timur dome relatif mengalami kesulitan air terutama air bersih.

Geofisika diartikan sebagai studi untuk mempelajari bumi dengan melakukan pengukuran sifat fisik yang dilakukan di permukaan [3]. Metode resistivitas merupakan salah satu metode geofisika yang dapat memberikan gambaran susunan litologi atau struktur bawah permukaan suatu daerah berdasarkan sifat kelistrikan batuan. Batuan merupakan medium yang dapat menghantarkan arus listrik, karena di dalam batuan



Gambar 1. Diagram blok Kubah Kulon Progo [1]

terdapat elektron dan ion yang menjalar di dalam struktur batuan dan air tanah jika di dalam batuan diberikan beda potensial. Resistivitas batuan bawah permukaan dapat dihitung dengan mengetahui besar arus yang dipancarkan melalui elektroda tersebut dan besar potensial yang dihasilkan.

Maksud dari penelitian ini adalah untuk memperoleh data dan informasi tentang variasi litologi yang ada di daerah penelitian terutama litologi yang memungkinkan sebagai akuifer air tanah. Sedangkan tujuannya adalah untuk mengetahui kedalaman, ketebalan serta pola penyebaran akuifer yang ada di Formasi Nanggulan. Untuk mencapai hal tersebut maka metode yang digunakan adalah dengan melakukan pengukuran resistivitas geolistrik secara sounding dengan menggunakan konfigurasi Schlumberger. Lokasi pengukuran geolistrik berada di 6 lokasi yaitu (Gambar 2) yang semuanya berada di sisi timur dari Dome Kulon Progo. Masing-masing titik sounding dilakukan bentangan sepanjang 500 meter, dengan target kedalaman 125 meter.

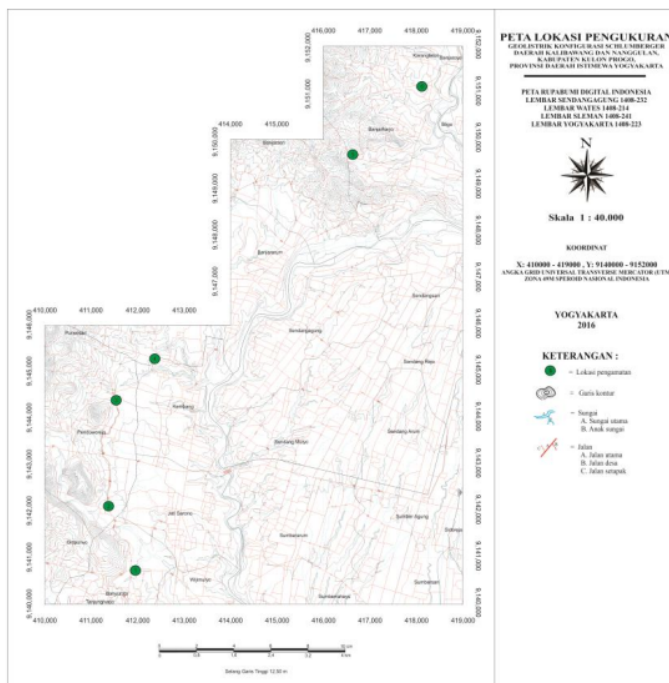
## TINJAUAN PUSTAKA

### Kondisi Geologi

[1] membagi Jawa Tengah menjadi tujuh zona fisiografi, yaitu Gunung Api Kuartar, Dataran Aluvial Utara Jawa, Antiklinorium Serayu Utara, Kubah dan Punggungan pada Zona Depresi Tengah, Zona Depresi Tengah dan Pegunungan Selatan. Berdasarkan pembagian tersebut maka daerah Kulon Progo termasuk bagian dari Zona Depresi Tengah. Daerah Yogyakarta terutama bagian baratdaya-Pegunungan Kulon Progo merupakan daerah tinggian yang terletak dalam zona poros pematang menurut pembagian Sujanto dan Roskamil, (1977, dalam [4]). Lebih jauh [4] menyatakan bahwa secara regional daerah Kulon Progo tersusun oleh beberapa formasi, dengan urutan dari umur tua ke muda adalah : Formasi Nanggulan, Formasi Kaligesing, Formasi Dukuh, Formasi Jonggragan, Formasi Sentolo serta endapan gunung api Kuartar dan endapan alluvial (Tabel 1). Formasi Nanggulan merupakan formasi tertua di daerah Kulon Progo, Martin, (1916, dalam [4]) menamakan sebagai Nanggulan beds.

Formasi Nanggulan dicirikan oleh batupasir sisipan lignit, batulempung dengan kongresi limonit, napal, batupasir dan tufa. Berdasarkan analisis foraminifera plangton umur Formasi Nanggulan adalah Eosen Tengah sampai Oligosen Awal

atas Formasi Nanggulan diendapkan Formasi Andesit Tua [1]. Pringgoprawiro dan Riyanto, (1988, dalam [4]) membagi Formasi Andesit Tua menjadi dua formasi yaitu Formasi Kaligesing dan Formasi Dukuh. Formasi Kaligesing dicirikan oleh breksi monomik, dengan fragmen andesit, sisipan batupasir dan lava andesit. Rahardjo, dkk, (1995 dalam [4]) menamakan formasi ini sebagai Formasi Kebobutak. Formasi ini tersingkap baik di bagian tengah, utara, dan barat daya mempunyai umur Oligosen Akhir sampai Miosen Awal (Pringgoprawiro dan Riyanto, 1987 dalam [4]).



Gambar 2. Lokasi daerah penelitian

16  
Sedangkan Formasi Dukuh terdiri dari breksi polimik dengan fragmen andesit, batupasir, batugamping, berumur formasi tersebut adalah Oligosen Akhir – Miosen Awal. Formasi Dukuh juga didapatkan secara tidak selaras di atas Formasi Nanggulan. Hubungan stratigrafi antara Formasi Dukuh dengan Formasi Kaligesing adalah menjari.

Di atas Formasi Andesit Tua didapatkan secara tidak selaras Formasi Jonggrangan dicirikan oleh napal tufaan dan batupasir gampingan dengan sisipan lignit. Di bagian atas berubah menjadi batugamping berlapis dan batugamping terumbu. Setara dengan Formasi Jonggrangan adalah Formasi Sentolo yang dicirikan di bagian bawah perselingan batulempung dan batupasir dan bagian atas berubah menjadi napal sisipan batupasir dan tuf pada akhirnya menjadi batugamping berlap-lap an batugamping terumbu.

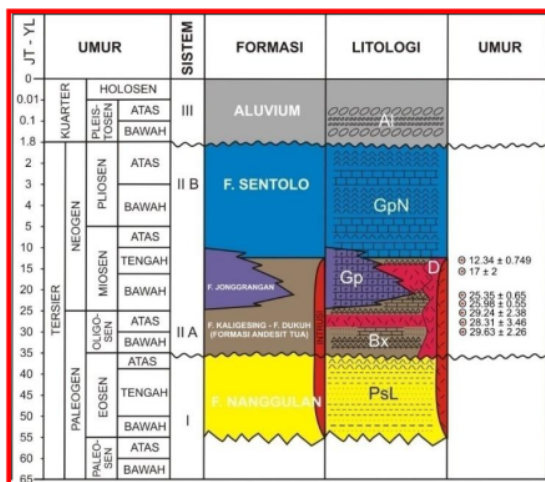
Di atas Formasi Sentolo diendapkan secara tidak selaras endapan vulkanik Kuartar yaitu endapan hasil letusan Gunung Merapi yang terdiri dari tuf, tuf lapilli, breksi, aglomerat dan lava andesit. Aktivitas magmatisme di daerah Kulon Progo terjadi pada Oligosen–Miosen [1] dengan penyebaran batuan vulkanik barat–timur.

### Geolistrik Resistivitas

2  
Geolistrik resistivitas merupakan salah satu metode geofisika yang dapat memberikan gambaran susunan litologi atau struktur bawah permukaan suatu daerah berdasarkan sifat kelistrikan batuan [5]. Prinsip dasar metode geolistrik tahanan jenis adalah Hukum Ohm. Dimana hambatan diperoleh dengan mengukur beda potensial dan arus yang dilewatkan dalam suatu penghantar. Arus yang mengalir (I) pada suatu medium sebanding dengan potensial (V) yang terukur dan berbanding terbalik dengan resistansi (R) medium, atau dapat dirumuskan sebagai berikut  
$$R = V/I \dots\dots\dots(1)$$

Konsep dasar pengukuran resistivitas batuan dimodifikasikan dari pengukuran tahanan suatu sampel bahan di laboratorium yang skemanya diberikan oleh Gambar 3 [6]

Tabel 1. Kolom Stratigrafi Pegunungan Kulon Progo (Pringgoprawiro dan Riyanto, 1988 dalam [4])



3  $R = \rho \frac{L}{A}$  ..... (2)  
 dengan R = tahanan yang diukur ( $\Omega$ ),  $\rho$  = Resistivitas bahan ( $\Omega m$ ), L = panjang (meter) dan A = Luas penampang (meter).

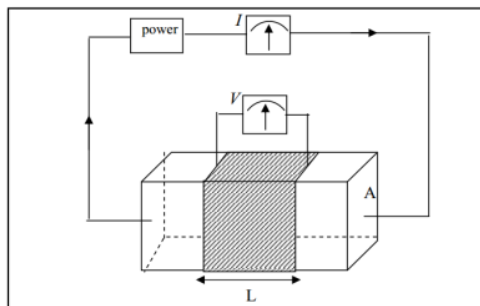
Karena ..... (3),

$$R = \frac{V}{I}$$

maka ..... (4)

$$\rho = \frac{V}{I} \cdot \frac{A}{L}$$

[7] melakukan kajian sebaran mineral mangan di dalam breksi di daerah Sрати, Kebumen dengan menggunakan metode geolistrik Induksi Polarisasi. Mineral mangan terindikasi mempunyai nilai tahanan jenis relatif kecil ( $< 30 \Omega m$ ) sedangkan breksi relatif besar. Winarti dan Joko Sungkono (2013), mengkaji keberadaan akuifer airtanah di daerah batuan vulkanik dengan menggunakan metode geolistrik di daerah Nganjuk. Hasil penelitian menunjukkan nilai tahanan jenis dari batuan gunungapi mempunyai kecenderungan tinggi, akan tetapi batuan vulkanik yang mengandung airtanah nilai tahanan jenisnya kecil.



Gambar 3. Contoh Batuan yang Dilalui Arus [6]

Besarnya kisaran harga tahanan jenis dari beberapa jenis batuan dan mineral terlihat pada

Tabel 2.

Tabel 2. Kisaran Harga Tahanan Jenis Batuan [6]

Jenis batuan	12 ohm-meter)
Granit porfiri	$12 \times 10^3$ (basah) – $1,3 \times 10^6$ (kering)
Diorit porfiri	$1,9 \times 10^3$ (basah) – $2,8 \times 10^4$ (kering)
Granit	$4,4 \times 10^3$ $1,8 \times 10^6$ $10^{10}$
Andesit	$1,7 \times 10^2$ (basah) – $4,5 \times 10^4$ (kering)
Tufa	$2 \times 10^3$ (basah) – $10^5$ (kering)
Batupasir	$1 - 6,4 \times 10^8$
Batugamping	$50 - 10^7$
Lempung basah tidak kompak	20
Batulempung	1 – 100

Secara umum metode resistivitas dapat dibagi menjadi 2 [5], yaitu metode *mapping* dan *sounding*. Susunan elektroda yang digunakan dalam penelitian adalah ini secara *sounding* dengan menggunakan konfigurasi Schlumberger. Pada prinsipnya konfigurasi ini mempunyai susunan elektroda sebagai berikut dua buah elektroda arus (C1 dan C2) menipit elektroda potensial (P1 dan P2) dan berada dalam satu garis lurus (Gambar 4). Besarnya faktor geometri untuk konfigurasi Schlumberger adalah :

$$K = \pi (L^2 - b^2) / 2.b \dots\dots\dots 5)$$

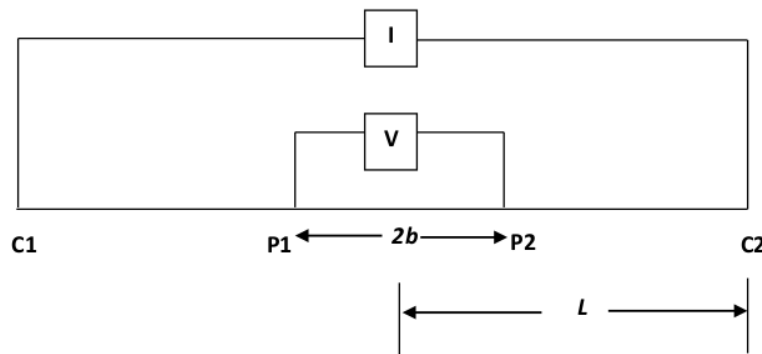
Sehingga besarnya harga tahanan jenis untuk konfigurasi Schlumberger adalah (4 dan 5) :

$$\rho = \frac{\Delta V}{I} \times \pi (L^2/a - b^2)/2b \dots\dots\dots 6)$$

**METODE**

**Peralatan**

Peralatan utama yang digunakan dalam pengkoleksi data resistivitas adalah *Resistivitymeter*, sedangkan alat bantu yang digunakan pada pengukuran resistivitas antara lain empat buah elektroda



Gambar 4. Susunan Elektroda Aturan Schlumberger [5]

26

(2 elektroda arus dan 2 elektroda potensial), genset sebagai sumber arus, kabel (dua gulung besar dan dua gulung kecil), palu, dua gulung meteran, kompas geologi, GPS Garmin, HT, *tool-set*, buku dan tabel lapangan, alat pendukung lainnya (Gambar 5).

## HASIL DAN PEMBAHASAN

Pengukuran geolistrik dilakukan di 6 lokasi, yang disebar di sisi timur Dome Kulon Progo. Lokasi pengukuran di ditempatkan pada morfologi yang relatif datar-bergelombang lemah (Gambar 6) yang dimungkinkan tersusun oleh Formasi Nanggulan.



Gambar 5. Peralatan Lapangan dalam Pengukuran Geolistrik



Gambar 6. Pengukuran Geolistrik Dilakukan pada Morfologi Datar

Secara umum data yang diperoleh di lapangan terbaca cukup bagus, hal ini dapat terlihat dari kurva lapangan yang dihasilkan cukup *smooth*. Data hasil pengukuran lapangan selanjutnya <sup>6</sup>olah untuk mendapatkan nilai  $\rho$  (tahanan jenis) yang sebenarnya (*true resistivity*), dan hasil ini dianggap sebagai hasil akhir yang kemudian dipakai untuk menduga variasi litologi yang ada di lokasi.

Berdasarkan hasil pengolahan data pada gambar terlihat <sup>8</sup>bah <sup>17</sup>secara vertikal diketemukan adanya *layer-layer* (lapisan) yang dibedakan berdasarkan pada harga tahanan jenisnya. Setiap lapisan dapat diketahui jenis litologi, ketebalan dan kedalamannya. Data dan hasil akhir pengolahan data dari masing-masing titik sounding tersaji pada lampiran (data & hasil prosesi). Hasil prosesi data diperoleh kedalaman setiap titik sounding <sup>8</sup>ekitar 120 meter.

Berdasarkan hasil pengolahan data di atas, memperlihatkan adanya perbedaan harga tahanan jenis, yang mencerminkan adanya variasi litologi. Selain mendasarkan pada harga resistivitasnya, untuk men<sup>29</sup>a jenis litologi juga didukung oleh data singkapan permukaan. Hasil pembacaan data geolistrik secara lengkap tersaji pada Tabel 3.

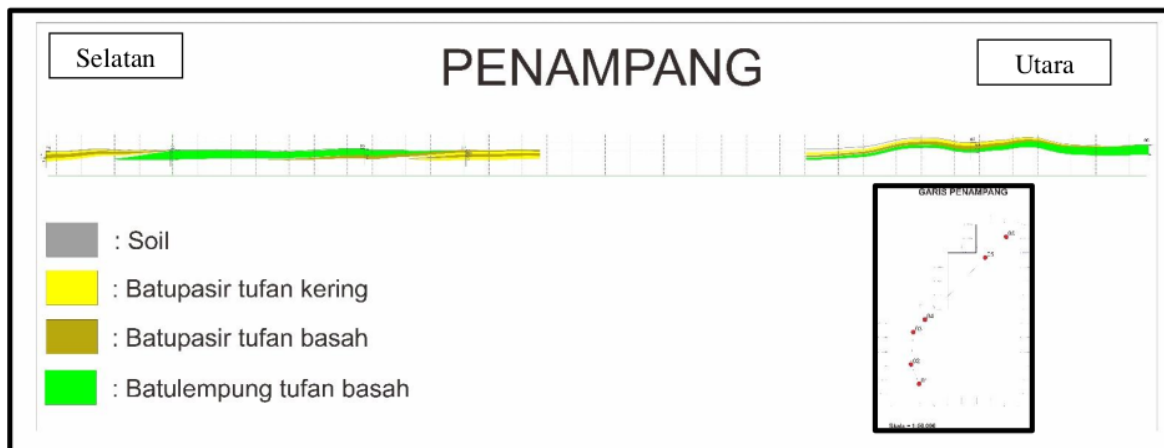
Tabel 3. Hasil Pembacaan Data Geolistrik di 6 Lokasi Pengukuran

No. Sdn.	Koordinat	Tahanan Jenis ( $\rho$ ) Ohm.m	Kedalaman (meter)	Interpretasi Litologi
1	411954	8,45 – 110,08	0 – 10,7	Soil
	9140732	113,67	10,7 – 39,78	Batupasir tufan kering
	Elevasi : 108 m	80,68	39,78 – 81,92	Batupasir tufan basah
		110,87	81,92 – 120	Batupasir tufan kering
2	411377	5,96 – 33,03	0 – 12,43	Soil
	9142115	0,84 – 2,92	12,43 – 120	Batulempung tufan basah
	Elevasi : 129 m			
3	411540	5,71 – 18,31	0 -4,48	Soil
	9144390	15,64 – 17,37	4,48 – 81,46	Batulempung tufan basah
	Elevasi : 138 m	32,64	81,46 – 120	Batupasir tufan basah
4	412373	51,85	0 – 2,30	Soil
	9145283	80,14	2,30 – 25,05	Batupasir tufan basah
	Elevasi : 138 m	166,55	25,05 – 54,30	Batupasir tufan kering
		40,66	54,30 – 84,02	Batupasir tufan basah
	185,49	84,02 – 120	Batupasir tufan kering	
5	416635	0,06 -6,84	0 -7,43	Soil
	9149671	112,68	7,43 – 40,59	Batupasir tufan kering
	Elevasi : 209 m	34,79	40,59 – 83,46	Batupasir tufan basah
		7,54	83,46 – 120	Batulempung tufan basah
6	418124	25,49 – 1,67	0 – 5,87	Soil
	9151135	16,05 – 28,65	5,87 – 120	Batulempung tufan basah
	Elevasi : 187 m			

13  
Berdasarkan pada Tabel 3, terlihat bahwa secara umum nilai tahanan jenis dapat dikelompokkan menjadi tiga yaitu nilai tahanan jenis sangat kecil, kecil dan besar. Nilai tahanan jenis sangat kecil berkisar antara 0,84 Ohm.m sampai 28 Ohm.m, yang diinterpretasikan sebagai batulempung tufan basah. Nilai tahanan jenis kecil berkisar antara 32 Ohm.m sampai 80 Ohm.m yang diinterpretasikan sebagai lapisan batupasir tufan basah sekaligus berfungsi sebagai akuifer. Sedangkan nilai tahanan jenis besar berkisar antara 110 Ohm.m sampai 185 Ohm.m, yang diinterpretasikan sebagai batupasir tufan yang bersifat kering.

Untuk bisa menggambarkan pola penyebaran batuan yang ada di daerah pengukuran, terutama pola penyebaran akuifer (batupasir tufan basah), maka dapat dibuat korelasi antar keenam titik sounding geolistrik. Korelasi dilakukan dari selatan (sounding 01) ke arah utara (sounding 6) (Gambar 7). Pada gambar 6 terlihat bahwa pada bagian selatan (sounding 01, 02, 03 dan 04) keberadaan batupasir tufan basah terdapat pada bagian atas dan bawah. Pada bagian atas berada pada kedalaman 5-12 meter yang dimungkinkan sebagai akuifer dangkal. Sedangkan pada bagian bawah berada pada kedalaman antara 40-80 meter yang dimungkinkan sebagai akuifer dalam. Penyebaran lapisan batupasir tufan basah terlihat tidak menerus di semua bagian.





Gambar 7. Korelasi keenam titik sounding berdasarkan data pengukuran geolistrik

Sedangkan pada bagian utara (sounding 05 dan 06), penyebaran lapisan batupasir tufan basah cenderung berada pada kedalaman 40 meter, akan tetapi hanya setempat saja. Sehingga berdasarkan pola penyebaran akuifer di kedua bagian tersebut, maka daerah yang berpotensi ada di bagian selatan daerah penelitian.

19

## KESIMPULAN

Berdasarkan hasil penelitian yang sudah dilakukan maka dapat diambil beberapa kesimpulan, antara lain :

1. Daerah penelitian berada di Dome Kulon Progo terutama pada sisi bagian timur.
2. Lokasi pengukuran geolistrik dilakukan secara sounding menggunakan konfigurasi Schlumberger di 6 lokasi menempati morfologi dataran yang dimungkinkan tersusun oleh Formasi Nanggulan.
3. Hasil pengukuran geolistrik diketahui secara umum bahwa nilai tahanan jenis dapat dikelompokkan menjadi tiga yaitu nilai tahanan jenis sangat kecil (0,84-28 Ohm.m), kecil (32-80 Ohm.m) dan besar (110-185 Ohm.m). Nilai tahanan jenis sangat kecil diinterpretasikan sebagai batulempung tufan basah. Nilai tahanan jenis kecil diinterpretasikan sebagai lapisan batupasir tufan basah sekaligus berfungsi sebagai akuifer. Sedangkan nilai tahanan jenis besar diinterpretasikan sebagai batupasir tufan yang bersifat kering.
4. Pola penyebaran akuifer (batupasir tufan basah) di selatan (sounding 01, 02, 03 dan 04) dijumpai pada bagian atas (5-12 meter) dan bagian bawah (40-80 meter) dengan penyebaran tidak menerus di semua bagian. Sedangkan pada bagian utara (sounding 05 dan 06), penyebaran lapisan batupasir tufan basah berada pada kedalaman 40 meter, akan tetapi hanya setempat saja. Sehingga berdasarkan pola penyebaran akuifer di kedua bagian tersebut, maka daerah yang berpotensi ada di bagian selatan daerah penelitian.

13

## DAFTAR PUSTAKA

- [1]. Van Bemmelen, R. W., 1949, *The Geology of Indonesia, Vol. IA*, The Haque Martinus Nijhoff.
- [2]. Lelono, E.B., 2000, *Palynological Study of the Eocene Nanggulan Formation, Central Java, Indonesia*. Unpublished PhD Thesis. Dept. of Geology, Royal Holloway Univ. of London.

- [3]. Dobrin, M.B., 1983, *Introduction to Geophysical Prospecting*, 3<sup>rd</sup> Edition, Mc Graw Hill Co, Japan.
- [4]. Harjanto, A., 2011, Volkanostratigrafi di Daerah Kulon Progo dan Sekitarnya, Daerah Istimewa Yogyakarta, Jurnal Ilmiah MTG Bandung
- [5]. Dobrin, M.B. and Savit, C.H., 1988 "*Introduction to Geophysical Prospecting*", 4<sup>th</sup> Edition, Mc Graw Hill Co, New York, San Fransisco.
- [6]. Telford, W.M., Geldart, L.P. and Sheriff, R.E., 1990, "*Applied Geophysics*" Second Edition, Cambridge University Press, Melbourne, Australia.
- [7]. Winarti dan Chusni Ansori, 2009, "Studi Induced Polarization (IP) Untuk Eksplorasi Mineral Mangan Di Daerah Strati, Kecamatan Ayah, Kabupetan Kebumen, Jawa Tengah", Proseding Seminar Nasional Ke-4 RETI, STTNAS Yogyakarta.
- [8]. Winarti dan Joko Sungkono, 2013, "Studi Geolistrik Untuk Mengetahui Akuifer Airtanah di Desa Bajulan, Kecamatan Loceret Kabupaten Nganjuk", Seminar Nasional SNTEKPAN, ITAT Surabaya, 2013.

*- halaman ini sengaja dikosongkan -*

# PENYEBARAN AKUIFER DI FORMASI NANGGULAN PADA SISI TIMUR DOME KULON PROGO BERDASARKAN DATA SOUNDING RESISTIVITY

---

ORIGINALITY REPORT

---

# 24%

SIMILARITY INDEX

---

PRIMARY SOURCES

---

1	Vincentius Kurniawan, Arya Wicaksana, Maria Irmina Prasetiyowati. "The implementation of eigenface algorithm for face recognition in attendance system", 2017 4th International Conference on New Media Studies (CONMEDIA), 2017 Crossref	48 words — 2%
2	download.garuda.ristekdikti.go.id Internet	41 words — 2%
3	ejournal.uin-malang.ac.id Internet	38 words — 2%
4	jurnal.ugm.ac.id Internet	37 words — 1%
5	id.123dok.com Internet	34 words — 1%
6	fr.scribd.com Internet	32 words — 1%
7	repository.its.ac.id Internet	31 words — 1%

---

core.ac.uk

8	Internet	30 words — 1%
9	<a href="http://jurnal.untan.ac.id">jurnal.untan.ac.id</a> Internet	27 words — 1%
10	<a href="http://www.jurnal.upnyk.ac.id">www.jurnal.upnyk.ac.id</a> Internet	22 words — 1%
11	<a href="http://repository.ub.ac.id">repository.ub.ac.id</a> Internet	21 words — 1%
12	<a href="http://www.scribd.com">www.scribd.com</a> Internet	21 words — 1%
13	Hadi - Suntoko. "Identifikasi Patahan Pada Batuan Sedimen Menggunakan Metode Geolistrik Konfigurasi Dipole-Dipole di Tapak RDE Serpong, Banten", Jurnal Pengembangan Energi Nuklir, 2018 Crossref	18 words — 1%
14	<a href="http://peraturan.bpk.go.id">peraturan.bpk.go.id</a> Internet	18 words — 1%
15	<a href="http://docplayer.info">docplayer.info</a> Internet	17 words — 1%
16	<a href="http://qdoc.tips">qdoc.tips</a> Internet	14 words — 1%
17	<a href="http://jurnal.unitri.ac.id">jurnal.unitri.ac.id</a> Internet	13 words — 1%
18	<a href="http://www.bioone.org">www.bioone.org</a> Internet	13 words — 1%
19	<a href="http://www.ofo.my.id">www.ofo.my.id</a> Internet	

13 words — 1%

20 [jgsm.geologi.esdm.go.id](http://jgsm.geologi.esdm.go.id)  
Internet

12 words — < 1%

21 [journal.ubb.ac.id](http://journal.ubb.ac.id)  
Internet

12 words — < 1%

22 [adoc.tips](http://adoc.tips)  
Internet

11 words — < 1%

23 [documents.mx](http://documents.mx)  
Internet

9 words — < 1%

24 [vdocuments.site](http://vdocuments.site)  
Internet

9 words — < 1%

25 [123dok.com](http://123dok.com)  
Internet

8 words — < 1%

26 Dolfie P. Pandara, Ferdy \_. "Identifikasi Struktur Batuan Daerah Vulkanik Gunung Api Awu Menggunakan Metode Geolistrik", Jurnal MIPA, 2018  
Crossref

8 words — < 1%

27 [doku.pub](http://doku.pub)  
Internet

8 words — < 1%

28 [idoc.pub](http://idoc.pub)  
Internet

8 words — < 1%

29 [isa7695.wordpress.com](http://isa7695.wordpress.com)  
Internet

8 words — < 1%

30 [journal.itny.ac.id](http://journal.itny.ac.id)  
Internet

8 words — < 1%

31 [jurnal.upnyk.ac.id](http://jurnal.upnyk.ac.id)  
Internet

8 words — < 1%

32 [just.write.mochhim23.com](http://just.write.mochhim23.com)  
Internet

8 words — < 1%

33 [www.semisen.com](http://www.semisen.com)  
Internet

8 words — < 1%

EXCLUDE QUOTES ON

EXCLUDE MATCHES OFF

EXCLUDE BIBLIOGRAPHY ON